

# 目錄

第壹章 導論.....	5
第一節 手冊編修緣起與目的 .....	5
第二節 手冊內容介紹.....	6
第貳章 兒少保護及責任通報基本知能篇 .....	9
第一節 兒少保護的基本精神 .....	9
第二節 台灣兒少保護概況簡述 .....	12
第三節 責任通報在兒少保護工作中的重要性 .....	13
第四節 兒少保護責任通報的法源依據 .....	14
第五節 誰是兒少保護責任通報人員 .....	15
第六節 需要通報之情況.....	19
第七節 兒少保護通報後主管機關處理流程 .....	22
第參章 兒少保護責任通報實務操作篇 .....	25
第一節 兒少保護緊急通報與一般通報以及兒少高風險家庭通報 ....	25
第二節 通報時我應注意哪些事項？ .....	27
第肆章 兒少保護通報輔助指引 .....	32
第一節 身體虐待通報輔助指引 .....	35
第二節 性虐待通報輔助指引 .....	41

第三節 監護疏忽通報輔助指引 .....	45
第四節 飲食疏忽通報輔助指引 .....	49
第五節 衛生、衣著疏忽通報輔助指引 .....	52
第六節 居住環境疏忽通報輔助指引 .....	55
第七節 醫療照護疏忽通報輔助指引 .....	58
第八節 精神虐待通報輔助指引 .....	62
第九節 其它類型通報說明 .....	67
第十節 行為人為家外成員或兒少本身之案件通報輔助指引 .....	68

## 圖目錄

圖一 身體虐待通報輔助指引 .....	36
圖二 性虐待通報輔助指引 .....	42
圖三 監護疏忽通報輔助指引 .....	46
圖四 飲食疏忽通報輔助指引 .....	50
圖五 衛生、衣著疏忽通報輔助指引 .....	53
圖六 居住環境疏忽通報輔助指引 .....	56
圖七 醫療照護疏忽通報輔助指引 .....	59
圖八 精神虐待通報輔助指引 .....	63
圖九 行為人為家外成員或兒少本身之案件通報輔助指引 .....	68

# 附錄

附錄一	<兒童及少年福利與權益保障法>相關法條摘錄.....	69
附錄二	各通報案件通報表.....	73
附錄三	各直轄市、縣（市）政府兒少保護主管機關聯繫方式一覽表.....	77

# 第壹章

# 導論



# 第壹章 導論

## 第一節 手冊編修緣起與目的

近年來台灣社會快速變遷，貧富差距加大、家庭組織結構趨於多元，再加上資訊傳播迅速、網際網路與傳播媒體影響擴大，使得兒童少年及其家庭所需面對的問題與衍生的需求愈來愈多樣化。層出不窮的兒少虐待案件及家長殺子自殺的事件對政策制訂者及實務工作者是一大警訊與挑戰，也代表台灣的兒童少年福利及權益需要更積極的保障。2011年通過之〈兒童及少年福利與權益保障法〉將兒少是「保護照顧的依賴者」之理念提升為「權益保障的需求者」，對兒少進行全面性的權益保障。基於人權的實踐，兒少保護的最終目的是使所有兒少享有人格尊嚴與身心健全發展的絕對權利。

以責任通報來落實兒少保護工作有其必要性及重要性，2011年聯合國兒童權利委員會（The Committee on the Rights of the Child）提出「第13條一般性評議」（General Comment no. 13, CRC/C/GC/13），確認與兒少攸關之所有利害關係人都有責任與義務來確保兒少權益。我國〈兒童及少年福利與權益保障法〉第53條也明訂兒少保護責任通報人員之身份與作為如下：醫事人員、社會工作人員、教育人員、保育人員、教保服務人員、警察、司法人員、移民業務人員、戶政人員、村（里）幹事及其他執行兒童及少年福利業務人員，於執行業務時知悉兒童及少年有需通報之情事<sup>1</sup>，應立即向直轄市、縣（市）主管機關通報，至遲不得超過24小時，未盡責任通報者，主管機關應依法予以查處。

此外，因發展階段的限制，兒童少年自行處理問題之能力與取得資源的可近性相對不足，所以面對受虐情境時常顯現缺乏自我保護的能力；且相關文獻指出，受虐會對兒少產生嚴重後果，如：低自尊、社會退縮、焦慮不安、學習困難等，更可能因模仿施虐者的行為，而有攻擊或反社會行為的出現。不論是哪一種形式的兒少虐待，皆為侵犯人權的行為，兒少的權利需要社會上每一個人共同維護；而每個與兒少或兒少的家庭有關的執業人員（即責任通報人員），更在法律

<sup>1</sup>相關法規請詳閱本手冊第貳章第四節。

上承擔保護兒少之責，需配合責任通報機制來即時維護兒少之人身安全與權益福祉。

然相關資料顯示，實務現場目前發現責任通報者所傳之通報表常有個案姓名身分不詳、相關資訊缺漏或通報事由不符兒少保護法定要件等情事，導致主管機關需要花費更多的時間去調查處理，影響了保護兒少的時效。據此，衛生福利部於 2013 年 12 月編印出版「兒童及少年保護責任通報人員指導手冊（初版）」，以此做為責任通報人員通報兒少保案件時的工作指南。為使手冊內容與實務現場之狀況更為貼近，並更符應使用者的需求，衛生福利部於 2015 年及 2016 年間進行修正，出版「兒童及少年保護責任通報人員指導手冊（新版）」（即本手冊），以期有效協助兒少保責任通報人員習得正確的通報知能與作法，進而提升通報品質。

## 第二節 手冊內容介紹

本手冊共包含五章，分別為：

- **第壹章導讀**：說明本手冊的編修緣起與目的，以及簡介本手冊之內容。
- **第貳章兒少保護及責任通報基本知能篇**：本章共分七節，分別介紹：兒少保護的基本精神、台灣兒少保護概況簡述、責任通報在兒少保護工作中的重要性、兒少保護責任通報的法源依據、誰是兒少保護責任通報人員、需要通報之情況、主管機關接獲通報後的處理流程。本章的編撰希望充備責任通報人員對於兒少保護及責任通報的基本知能，以期有效提升通報品質。
- **第參章兒少保護責任通報實務操作篇**：本章呈現責任通報的實務操作知能，共分兩節，第一節以圖示說明「兒少保護緊急通報」、「兒少保護一般通報」以及「兒少高風險家庭通報」的區別；第二節則以 Q&A 的形式提出責任通報人員在進行通報時需注意的事項。
- **第肆章兒少保護通報輔助指引**：根據 2015 年 8 月 6 日起開始實施之「兒童及少年保護通報與分級分類處理及調查辦法」，兒少保護案件共分三大類，以能掌握通報案件之時效性、落實初篩、提供社工更清楚之案情

資訊。據此，本手冊第肆章通報輔助指引之編製著重在第1類「行為人係兒少之父母、監護人、實際照顧者或其他家庭成員」之案件，自第一節至第八節依照「身體虐待」、「性虐待」、「監護疏忽」、「飲食疏忽」、「衛生、衣著疏忽」、「居住環境疏忽」、「醫療照護疏忽」、「精神虐待」等類型，以分層決策樹的形式呈現可供責任通報人員資料蒐集或通報判斷之指標，並輔以輔助指引說明。有部份情況無法歸類於上述八類通報輔助指引中，將在本章第九節呈現說明。針對「行為人為家外成員或兒少本身之案件」，本章最後一節亦提供簡易之輔助指引與說明以供責任通報人員參閱。

- **第伍章附錄：**附錄資料包含兒少保護相關法規、通報表格、及各縣市兒少保護主管機關聯繫方式。

「兒童及少年保護責任通報人員指導手冊（新版）」主要提供兒少保護責任通報人員的通報指引，然兒少通報情事複雜且多樣，如有需要，請進一步諮詢在地主管機關（請參閱本手冊附錄三）。

# 第貳章

## 兒少保護及責任通報 基本知能篇





## 第貳章

# 兒少保護及責任通報基本知能篇

責任通報在兒少保護工作與兒少權益促進上佔有舉足輕重的位置，因此扮演關鍵角色之責任通報者需具備正確的兒少保護知能、清楚瞭解自身在兒少保護上應盡的責任、增加對責任通報的敏感度、釐清相關的迷思與誤解以及習得責任通報的正確作法。本章的編撰希望充備責任通報人員對於兒少保護及責任通報之基本知能，以期有效提升通報品質。

本章共分七節，分別介紹：兒少保護的基本精神、台灣兒少保護概況簡述、責任通報在兒少保護工作中的重要性、兒少保護責任通報的法源依據、誰是兒少保護責任通報人員、需要通報之情況、主管機關接獲通報後的處理流程。

### 第一節 兒少保護的基本精神

所有的生命都是珍貴且值得被尊重的，做為獨立的個體，每一位兒少亦具獨特之價值，19世紀美國哲學家梭羅（Henry David Thoreau）便說到「每一個孩子都能重新啟動世界」（Every child begins the world again）。對兒少的不當對待極可能對其人格發展與存在價值造成損害，也會產生巨大的人力、社會與經濟代價（Hart, Lee, & Wernham, 2011）。

〈聯合國兒童權利公約〉（The UN Convention on the rights of the child）（CRC）為保障與提升兒少權利提供了一套基本架構，Garbarino（2011）指出，〈聯合國兒童權利公約〉（CRC）既是一份兒少人權的指南，也是一道對締約國具法律性質的命令。其中，公約的第19條（Article 19）第一款提到「簽約國應採取一切適當的立法、行政、社會與教育之措施，防止兒童在其父母、法定監護人或其他負責照顧之人的照料時，遭受到任何形式的身心暴力、傷害或虐待，疏

忽或忽略性對待，以及包括性虐待之不當對待或剝削」。而公約的第 19 條 (Article 19) 第二款亦提到「該等保護性措施應酌情採取有效的程序來形成社會方案，以對兒童和負責照顧兒童的人提供必要的支助，也應採取其他預防形式，以辨識、報告、轉介、調查、處預及追蹤兒童被不當對待之事件，以及在適當時進行司法干預」。可見，〈聯合國兒童權利公約〉 (CRC) 的第 19 條 (Article 19) 將兒少保護的理想概念化，並特別強調從預防的角度來防止兒少虐待之情事或保護兒少使其免受不當對待。

然而普遍來說，世界各國對於保護兒少免受暴力或不當對待所提供的資源與所採行的措施仍嫌不足。Svevo-Cianci, Herczog, Krappmann, 與 Cook (2011) 引用 WHO 的資料指出，有百分之 25 到 50 比例的兒少曾遭受過身體虐待；有五分之一的女性及十分之一的男性曾在兒少時期遭遇性虐待；且遭受精神虐待的兒少並未隨著時間而有下降的趨勢；另外，每年約有五萬三千名兒少因遭受暴力致死。為落實兒少保護的理念，並強化所有利害關係人的責任，聯合國兒童權利委員會 (The Committee on the Rights of the Child)<sup>2</sup>於 2011 年 2 月提出〈第 13 條一般性評議〉 (General Comment no. 13, CRC/C/GC/13)，針對〈聯合國兒童權利公約〉 (CRC) 的第 19 條 (Article 19) 之執行提出指引，也有更進一步的闡述。〈第 13 條一般性評議〉的中心主旨為「兒童有免於任何形式暴力之權利」 (The right of the child to freedom from all forms of violence)。

聯合國〈第 13 條一般性評議〉的內容中提到，各國政府雖然針對預防與回應兒少虐待發展了許多措施也做出努力，但現有之措施整體上並不夠。例如，大部分國家的法律架構中仍然沒有禁止一切形式之暴力侵害兒少的行為，法律的執法面也不甚適切，甚至在普遍的社會與文化態度中仍對於施予在兒少身心上的暴力寬容以對。這些皆根源於對兒少虐待與保護的認識不足。事實上，預防與回應兒少虐待是一種兒少權利的展現，而非僅止於福利服務；意即，消除一切形式之暴力侵害兒少的行為，採取的是一種以兒少權利為基礎的取向 (a child-based approach)，根基於兒少是權利的擁有者，而非成人慈善活動的受益者。

<sup>2</sup>聯合國兒童權利委員會 (The Committee on the Rights of the Child) 是一個國際性組織，持續監督締約國對兒童權利公約 (CRC) 的承諾與兌現。

Hart 等人 (2011: 973-977) 評析〈第 13 條一般性評議〉時指出，評議的內涵欲彰顯的精神包括：

- 一、 兒少保護是一種人權觀點，而非福利取向：兒少保護的最終目的是使所有兒少享有人格尊嚴與身心健全發展的絕對權利。
- 二、 兒少保護是一種全面性的行動：全面性的兒少保護不僅保護兒少的當下 (being)，也保障兒少未來的發展 (becoming)。
- 三、 兒少保護首重預防：透過公共衛生、教育、社會服務與其他方式來進行預防是極其重要的；在看到兒少虐待的盛行率與發生率的同時，也應著重兒少的正向發展。
- 四、 更清楚地界定「誰是兒少的照顧者」：兒少的照顧者包含主要照顧者 (primary caregivers) 及代理照顧者 (proxy caregivers)，因而與兒少的安全、健康、發展與福祉有明確相關之人，或者負專業道德與文化責任之人，皆為兒少的照顧者。
- 五、 兒少保護的措施重視兒少的參與和自主：由於兒少是擁有權利之人，因此預防與保護措施之決定皆應尊重兒少的聲音。
- 六、 全面性的介入：國家應有一系列的兒少保護政策、方案、監督與管理模式，並在不同系統（如：國家層級、專業層級、民間層級）中持續落實。
- 七、 責信制度的建構：在國家、地方政府、民間組織、相關利害關係人等層級，運用標準、指標、工具及監督系統來衡量兒少保護的履行狀況。

由以上可知，兒少保護的基本精神是從人權的觀點來尊重與促進兒少的人格尊嚴與身心健全，特別著重全面性的政策、程序、介入與服務系統；而任何與兒少的身心發展、人身安全與福祉相關之人皆須負起兒少保護之責。我國〈兒童及少年福利與權益保障法〉中責任通報的相關規範強調每個與兒少及其家庭有關的職業人員都有兒少保護之責，也強調迅速的介入、及時的服務，亦重視由責任通報者與受理單位共同合作，以維護兒少權利，這些正與上述聯合國〈第 13 條一般性評議〉的基本精神相符。

## 第二節 台灣兒少保護概況簡述

我國於 1973 年立法通過最早的福利法規 --〈兒童福利法〉，並在 1993 年通過〈兒童福利法〉修正案，當中對於兒童保護的具體作為之一是效法美國的作法，建立責任通報制度，以保護受虐或受疏忽的兒童（彭淑華，2011）。其後，因著「兒童及少年福利法」的通過與施行，各項兒少保護措施亦紛紛出現，如：中央政府開始強化地方政府對於兒少保護工作的評考機制，並將此列為地方政府執行家暴防治與兒少福利績效考核的首要評鑑項目（張秀鴛，2010）。近年來台灣社會快速變遷，貧富差距加大、家庭組織結構趨於多元，再加上資訊傳播迅速、網際網路與傳播媒體影響擴大，使得兒童少年及其家庭所需面對的問題與衍生的需求愈來愈多樣化。層出不窮的兒少虐待案件及家長攜子自殺的事件對政策制訂者及實務工作者是一大警訊與挑戰，也代表台灣的兒童少年福利及權益需要更積極的保障。數十個兒少相關團體、學術與法律界人士於 2007 年開始即針對兒少權益進行研商，並參採〈國際兒童人權公約〉之相關概念與精神。在經歷了將近八十場次的修法會議、公聽會、主題討論會、分區座談會與協商會議，並經過朝野與公民團體協商，強調福利保障權、社會參與權、健康發展權、文化休閒權、公平受教權與勞動保障權的〈兒童及少年福利與權益保障法〉在 2011 年 11 月 11 日於立法院完成三讀，同月 30 日由總統正式公告（兒少權益新法教育宣導網站，2013）。〈兒童及少年福利與權益保障法〉將兒少是「保護照顧的依賴者」之理念提升為「權益保障的需求者」，對兒少進行全面性的權益保障。

依此脈絡可知，兒少是權利的擁有者（as a rights holder），兒少保護是基於人權的實踐，而非僅止於福利的給予；兒少保護的最終目的是使所有兒少享有人格尊嚴與身心健全發展的絕對權利。據此，以責任通報來落實兒少保護工作有其必要性及重要性。如前所述，2011 年聯合國兒童權利委員會提出「第 13 條一般性評議」，確認與兒少攸關之所有利害關係人（stakeholders）都有責任與義務來確保兒少權益（Lee & Svevo-Cianci, 2011）；我國〈兒童及少年福利與權益保障法〉第 53 條亦明訂兒少保護責任通報人員之身份與作為。

因發展階段的限制，兒童少年自行處理問題之能力與取得資源的可近性相對不足，所以面對受虐情境時，常缺乏自我保護的能力；且相關文獻指出，受虐會對兒少產生嚴重後果，如：低自尊、社會退縮、焦慮不安、學習困難等，更可能因模仿施虐者的行為，而出現攻擊或反社會行為（Beckett, 2007）。不論是哪一種兒少虐待，皆為侵犯人權的行為，兒少的權利需要社會上每一個人共同維護；而每個與兒少或兒少的家庭有關的職業人員（即責任通報人員），更在法律上承擔保護兒少之責，需配合責任通報機制來及時維護兒少之人身安全與權益福祉。

### 第三節 責任通報在兒少保護工作中的重要性

兒少保護責任通報的重要性可從「兒少人權」、「法律層面」、「兒少的相對弱勢地位」等三個部分談起。

#### 一、與國際兒童少年人權發展趨勢的接軌

前已提及，聯合國兒童福利委員會於 2011 年 2 月提出〈第 13 條一般性評議〉，此評議的重要精神即是明確指陳兒少擁有免於受到各種暴力對待的權益，並且所有利害關係人都有責任與義務來確保此項權益（Lee & Svevo-Cianci, 2011）。此一具有國際性效法意義的評議指出了國家與社會對於兒少權益保障的責無旁貸，也清楚指出責任通報機制是一個國家重視兒少權益的重要象徵，更是落實保障兒少福祉的必要手段。

#### 二、責任通報的法律規定

與兒少福祉密切攸關之利害關係人需依法善盡兒少保護責任通報的義務。2011 年 11 月 30 日〈兒童及少年福利與權益保障法〉取代〈兒童及少年福利法〉並進行全文修正，修正重點之一包括明確制定兒少保護責任通報人員類別與兒少保護行為等，以減少兒少受虐的事件發生，並期望透過責任通報人員的協助，可以增強兒少保護的網絡（衛生福利部，2013）。在「為促進兒童及少年身心健全發展，保障其權益，增進其福利」的目標下，〈兒童及少年福利與權益保障法

＞第 53 條明確賦予兒少權益相關利害關係人保護通報之責任，也於第 100 條訂出違反通報責任之罰則。

### 三、兒少面對不當對待時的不利位置

兒童少年因身心發展階段之限制，自我保護的能力較為不足，衛生福利部（2014）的統計資料顯示，近五年來，每年平均約有 17,000 之兒童少年遭受身心虐待或疏忽等不當對待，受虐類型包含了身體虐待、精神虐待、性虐待、疏忽、遺棄等。提供兒少安全、支持的環境使其健康成長是保障兒少權利的重要作為，為防止兒童少年在成長的過程中受到不當對待，並能及早協助遭逢生存困境的兒童少年以避免不幸事件的發生，公權力的適時介入是相當重要的。前述曾提及，兒少虐待是侵犯人權的行為；兒少的權利需要社會上每一個人共同維護，特別是與兒少息息相關之利害關係人（即責任通報人員）更需配合責任通報機制來即時維護兒少之人身安全與權益福祉。

## 第四節 兒少保護責任通報的法源依據

我國兒少保護責任通報的法源依據為〈兒童及少年福利與權益保障法〉第 53 條<sup>3</sup>。根據前述法條，另訂有〈兒童及少年保護通報與分級分類處理及調查辦法〉<sup>4</sup>。

〈兒童及少年福利與權益保障法〉第 53 條規定：醫事人員、社會工作人員、教育人員、保育人員、教保服務人員、警察、司法人員、移民業務人員、戶政人員、村（里）幹事及其他執行兒童及少年福利業務人員，於執行業務時知悉兒童及少年有下列情形之一者，應立即向直轄市、縣（市）主管機關通報，至遲不得超過二十四小時：

<sup>3</sup>民國 104 年 2 月 4 日修正施行。本手冊所引用之〈兒童及少年福利與權益保障法〉乃依循民國 104 年 2 月 4 日修正之版本。

<sup>4</sup>民國 104 年 8 月 6 日修正施行。

- 一、 施用毒品、非法施用管制藥品或其他有害身心健康之物質。
- 二、 充當第四十七條第一項場所之侍應。
- 三、 遭受第四十九條各款之行為。
- 四、 有第五十一條之情形。
- 五、 有第五十六條第一項各款之情形。
- 六、 遭受其他傷害之情形。

其他任何人知悉兒童及少年有前項各款之情形者，得通報直轄市、縣（市）主管機關。

〈兒童及少年保護通報與分級分類處理及調查辦法〉第 2 條規定：醫事人員、社會工作人員、教育人員、保育人員、教保服務人員、警察、司法人員、移民業務人員、戶政人員、村（里）幹事及其他執行兒童及少年福利業務人員，於執行業務時知悉有應保護之兒童及少年時，應立即填具通報表，以網際網路、電信傳真或其他科技設備傳送等方式通報直轄市、縣（市）主管機關，至遲不得逾二十四小時；情況緊急時，得先以言詞、電話通訊方式通報，並於知悉起二十四小時內填具通報表，送直轄市、縣（市）主管機關。

〈兒童及少年保護通報與分級分類處理及調查辦法〉第 2 條同時規定通報人員的通報內容應包含：通報事由、違反〈兒童及少年福利與權益保障法〉第五十三條第一項各款情形、兒童及少年基本資料以及其他相關資訊。

## 第五節 誰是兒少保護責任通報人員

依據〈兒童及少年福利與權益保障法〉第 53 條規定，兒少保護責任通報人員包括下列十一類：

- 一、 醫事人員
- 二、 社會工作人員
- 三、 教育人員
- 四、 保育人員

- 五、 教保服務人員
- 六、 警察
- 七、 司法人員
- 八、 移民業務人員
- 九、 戶政人員
- 十、 村（里）幹事
- 十一、 其他執行兒童及少年福利業務人員

## 一、醫事人員

依據〈醫事人員人事條例〉<sup>5</sup>第 2 條，醫事人員指依法領有專門職業證書之醫師、中醫師、牙醫師、藥師、醫事檢驗師、護理師、助產師、營養師、物理治療師、職能治療師、醫事放射師、臨床心理師、諮商心理師、呼吸治療師、藥劑生、醫事檢驗生、護士、助產士、物理治療生、職能治療生、醫事放射士及其他經中央衛生主管機關核發醫事專門職業證書，並擔任公立醫療機構、政府機關或公立學校組織法規所定醫事職務之人員。

## 二、社會工作人員

包括公私部門從事兒少保護工作的社工人員，亦包含受雇於公私立機關(構)或民間單位的社工人員，或從事其他福利業務的社工人員，如醫務社會工作，心理衛生社會工作，兒童、少年、婦女及家庭社會工作，老人社會工作，身心障礙社會工作等人員，皆屬責任通報人員。

---

<sup>5</sup>民國 95 年 5 月 17 修正施行。



### 三、教育人員

包含公私立各級學校教育人員。依〈教育人員任用條例〉<sup>6</sup>第 2 條，教育人員為各級學校校長、教師、職員、運動教練；社會教育機構專業人員；及各級主管教育行政機關所屬學術研究機構研究人員。

### 四、保育人員

依據〈兒童及少年福利機構專業人員資格及訓練辦法〉<sup>7</sup>第 2 條「兒童及少年福利機構（以下簡稱機構）專業人員」之定義，保育人員包括：

- (一) 托育人員：指於托嬰中心、安置及教養機構提供教育及保育之人員。
- (二) 早期療育教保人員、早期療育助理教保人員：指於早期療育機構提供發展遲緩兒童教育及保育之人員。
- (三) 保育人員、助理保育人員：指於安置及教養機構提供兒童生活照顧及輔導之人員。

### 五、教保服務人員

依〈幼兒教育及照顧法〉<sup>8</sup>第 2 條，教保服務人員是指在幼兒園服務之園長、教師、教保員及助理教保員。

### 六、警察

依〈警察人員人事條例〉<sup>9</sup>（民國 96 年 7 月 11 日修正施行）第二條，警察人員是指依此條例任官授階執行警察任務之人員。

<sup>6</sup>民國 103 年 1 月 22 日修正施行。

<sup>7</sup>民國 103 年 1 月 17 日修正施行。

<sup>8</sup>民國 104 年 7 月 1 日修正施行。

<sup>9</sup>民國 96 年 7 月 11 日修正施行。

## 七、司法人員

依據〈司法人員人事條例〉第 2 條，司法人員指最高法院以下各級法院及檢察署之司法官、公設辯護人及其他司法人員。再依此法第三條，司法官包含：

- (一) 最高法院院長、兼任庭長之法官、法官。
- (二) 最高法院檢察署檢察總長、主任檢察官、檢察官。
- (三) 高等法院以下各級法院及其分院兼任院長或庭長之法官、法官。
- (四) 高等法院以下各級法院及其分院檢察署檢察長、主任檢察官、檢察官。

此法第四條，其他司法人員包含：

- (一) 書記官長、書記官、通譯。
- (二) 主任司法事務官、司法事務官。
- (三) 主任公證人、公證人、公證佐理員。
- (四) 主任觀護人、觀護人。
- (五) 提存所主任、提存佐理員。
- (六) 登記處主任、登記佐理員。
- (七) 主任法醫師、法醫師、檢驗員。
- (八) 法警長、副法警長、法警、執達員。
- (九) 依法律所定，法院及檢察署應置之其他人員。

就矯正機關而言，司法人員係指辦理收容人子女照顧調查與通報事宜之承辦人。

## 八、移民業務人員

移民業務人員是指移民業務主管機關、服務站及移民業務機構之負責人及專業人員。

## 九、戶政人員

依〈兒童及少年福利與權益保障法〉第 7 條第二款第十項，戶政人員即指於

戶政主管機關內負責兒童及少年身份資料及戶籍等相關事宜人士。

## 十、村（里）幹事

村（里）幹事為基層公務員，由鄉鎮市區公所指派輪調，襄理村里長各項業務，為村里事務的法定執行者。

## 十一、其他執行兒童及少年福利業務人員

未包含以上十項職業，但有執行兒少福利工作者亦為責任通報人員，例如：兒少福利機構的專業人員（包括生活輔導人員、助理生活輔導人員、心理輔導人員、主管人員）、兒少所就讀之補習班工作人員<sup>10</sup>、處理家庭法律事件之律師等等。

## 第六節 需要通報之情況

依據〈兒童及少年福利與權益保障法〉第 53 條規定，責任通報人員於執行業務時知悉兒童及少年有下列情形之一者，應立即向直轄市、縣（市）主管機關通報，至遲不得超過二十四小時。

### 一、施用毒品、非法施用管制藥品或其他有害身心健康之物質。

### 二、充當第四十七條第一項場所之侍應。

〈兒童及少年福利與權益保障法〉第 47 條第一項規定：兒童及少年不得出入酒家、特種咖啡茶室、成人用品零售店、限制級電子遊戲場及其他涉及賭博、色情、暴力等經主管機關認定足以危害其身心健康之場所。

---

<sup>10</sup>內政部兒童局民國 96 年 8 月 9 日童保字第 0960053319 號函。

### 三、遭受第四十九條各款之行為。

〈兒童及少年福利與權益保障法〉第 49 條：任何人對於兒童及少年不得有下列行為：

- (一) 遺棄。
- (二) 身心虐待。
- (三) 利用兒童及少年從事有害健康等危害性活動或欺騙之行為。
- (四) 利用身心障礙或特殊形體兒童及少年供人參觀。
- (五) 利用兒童及少年行乞。
- (六) 剝奪或妨礙兒童及少年接受國民教育之機會。
- (七) 強迫兒童及少年婚嫁。
- (八) 拐騙、綁架、買賣、質押兒童及少年。
- (九) 強迫、引誘、容留或媒介兒童及少年為猥褻行為或性交。
- (十) 供應兒童及少年刀械、槍砲、彈藥或其他危險物品。
- (十一) 利用兒童及少年拍攝或錄製暴力、血腥、色情、猥褻或其他有害兒童及少年身心健康之出版品、圖畫、錄影節目帶、影片、光碟、磁片、電子訊號、遊戲軟體、網際網路內容或其他物品。
- (十二) 迫使或誘使兒童及少年處於對其生命、身體易發生立即危險或傷害之環境。
- (十三) 帶領或誘使兒童及少年進入有礙其身心健康之場所。
- (十四) 強迫、引誘、容留或媒介兒童及少年為自殺行為。
- (十五) 其他對兒童及少年或利用兒童及少年犯罪或為不正當之行為。

### 四、有第五十一條之情形。

〈兒童及少年福利與權益保障法〉第 51 條規定父母、監護人或其他實際照顧兒童及少年之人，不得使六歲以下兒童或需要特別看護之兒童及少年獨處或由不適當之人代為照顧。

五、有第五十六條第一項各款情形之一，致其生命、身體或自由有立即危險或有危險之虞。

〈兒童及少年福利與權益保障法〉第 56 條第一項各款：

- (一) 兒童及少年未受適當之養育或照顧。
- (二) 兒童及少年有立即接受診治之必要，而未就醫。
- (三) 兒童及少年遭遺棄、身心虐待、買賣、質押，被強迫或引誘從事不正當之行為或工作。
- (四) 兒童及少年遭受其他迫害，非立即安置難以有效保護。

六、遭受其他傷害之情形。

總而言之，知悉以下情況發生即需要通報：

- (一) 兒少施用毒品、非法施用管制藥品或其他有害身心健康之物質。
- (二) 兒少充當酒家、特種咖啡茶室、限制級電子遊戲場及其他涉及賭博、色情、暴力等足以危害其身心健康場所之侍應。
- (三) 任何人對兒少遺棄。
- (四) 任何人對兒少身心虐待。
- (五) 任何人利用兒少從事有害健康等危險性活動或欺騙之行為。
- (六) 任何人利用身心障礙或畸形兒童供人參觀。
- (七) 任何人利用兒少行乞。
- (八) 任何人剝奪或妨礙兒少接受國民教育之機會。
- (九) 任何人強迫兒少婚嫁。
- (十) 任何人拐騙、綁架、買賣、質押，或以兒少為擔保之行為。
- (十一) 任何人強迫、引誘、容留或媒介兒少為猥褻行為或性交。
- (十二) 任何人供應兒少刀械或其他危險物品。
- (十三) 任何人利用兒少拍攝或錄製暴力、猥褻、色情或其他有害其身心發展之出版品、圖書、錄影節目帶、影片、光碟、磁片、電子訊號、

遊戲軟體、網際網路或其他物品。

- (十四) 任何人迫使或誘使兒少處於對其生命、身體易發生立即危險或傷害之環境。
- (十五) 任何人帶領或誘使兒少進入有礙其身心發展之場所。
- (十六) 任何人強迫、引誘、容留或媒介兒少為自殺行為（此需要一併通報當地社區心理衛生中心或自殺防治中心）。
- (十七) 任何人對兒少或利用兒少犯罪或為不正當之行為。
- (十八) 父母、監護人或其他實際照顧兒童及少年之人，對於 6 歲以下兒童或需要特別看護之兒少，使其獨處或由不適當之人代為照顧。
- (十九) 兒少未受適當之養育或照顧，致其生命身體或自由有立即危險或有危險之虞。
- (二十) 兒少有立即接受診治之必要，而未就醫，致其生命身體或自由有立即危險或有危險之虞。
- (二十一) 兒少遭遺棄、身心虐待、買賣、質押，被強迫或引誘從事不正當之行為或工作，致其生命身體或自由有立即危險或有危險之虞。
- (二十二) 兒少遭受其他迫害，致其生命身體或自由有立即危險或有危險之虞。
- (二十三) 兒少遭受上述情形以外之傷害。

## 第七節 兒少保護通報後主管機關處理流程

依〈兒童及少年福利與權益保障法〉第 53 條，直轄市、縣（市）主管機關受理通報後，需依規定與時限進行案件篩選、分級分類處理以及調查評估工作。

主管機關接獲通報後，會透過專業的評估來判斷是否屬於兒少保護案件，主要目的是提高兒少保護的即時性及安全性，避免因資訊不全或通報錯誤而無法服務到真正需要協助的兒少，甚或錯失救援時機。主管機關受理通報後，若資訊不全無法評估辨別，會向通報者再次確認資訊，因此，通報者在執行通報工作時，正確填寫自己的聯繫方式是非常重要的。

主管機關不受理通報的原因之一是「不屬於兒少保護法定範疇」之案件，但若兒少及其家庭有其他需求，仍會轉介至其他單位接受服務；不受理通報的另一個原因是「通報資訊不足」，若主管機關經各種努力仍無法找到（或沒有線索找尋）兒少及其家庭，則不派案，因此通報者應在通報時清楚描述兒少具體受虐事項、兒少的家庭概況（如：施虐者資料、安全聯絡人）等，以利主管機關提供兒少及時的保護。

# 第參章

## 兒少保護責任通報 實務操作篇





## 第參章

# 兒少保護責任通報實務操作篇

### 第一節 兒少保護緊急通報與一般通報以及兒少高風險家庭通報

責任通報人員若知悉以下情形之一者，請進行「兒少保護」通報：

1. 兒少施用毒品、非法施用管制藥品或其他有害身心健康之物質。
2. 兒少充當酒家、特種咖啡茶室、限制級電子遊戲場及其他涉及賭博、色情、暴力等足以危害其身心健康場所之侍應。
3. 任何人對兒少遺棄。
4. 任何人對兒少身心虐待。
5. 任何人利用兒少從事有害健康等危險性活動或欺騙之行為。
6. 任何人利用身心障礙或畸形兒童供人參觀。
7. 任何人利用兒少行乞。
8. 任何人剝奪或妨礙兒少接受國民教育之機會。
9. 任何人強迫兒少婚嫁。
10. 任何人拐騙、綁架、買賣、質押，或以兒少為擔保之行為。
11. 任何人強迫、引誘、容留或媒介兒少為猥褻行為或性交。
12. 任何人供應兒少刀械或其他危險物品。
13. 任何人利用兒少拍攝或錄製暴力、猥褻、色情或其他有害其身心發展之出版品、圖書、錄影節目帶、影片、光碟、磁片、電子訊號、遊戲軟體、網際網路或其他物品。
14. 任何人迫使或誘使兒少處於對其生命、身體易發生立即危險或傷害之環境。
15. 任何人帶領或誘使兒少進入有礙其身心發展之場所。
16. 任何人強迫、引誘、容留或媒介兒少為自殺行為（此需要一併通報當地社區心理衛生中心或自殺防治中心）。
17. 任何人對兒少或利用兒少犯罪或為不正當之行為。
18. 父母、監護人或其他實際照顧兒童及少年之人，對於6歲以下兒童或需要特別看護之兒少，使其獨處或由不適當之人代為照顧。
19. 兒少未受適當之養育或照顧。
20. 兒少有立即接受診治之必要，而未就醫。
21. 兒少遭遺棄、身心虐待、買賣、質押，被強迫或引誘從事不正當之行為或工作。
22. 兒少遭受其他迫害，非立即安置難有效保護。
23. 兒少遭受上述情形以外之傷害。

上述若符合緊急  
通報情況，請進行  
**【緊急通報】**。

#### 緊急通報方式：

立即以言詞、電話通訊方式通報，然後再於知悉起24小時內填具通報表，如同一般通報方式（如右所示），通報直轄市、縣（市）主管機關。

上述若未達緊急  
通報情況，請進行  
**【一般通報】**。

#### 一般通報方式：

1. 網際網路線上通報：進入「關懷e起來」，選擇「兒少保護事件通報」，至遲不得逾24小時。
2. 電信傳真通報：
  - (1) 填具通報表後以電信傳真或其它科技設備傳送，通報直轄市、縣（市）主管機關，至遲不得逾24小時。
  - (2) 以傳真通報者，應於完成後，再以電話與主管機關聯繫確認是否通報成功。
3. 其他科技設備通報。

責任通報人員除依〈兒童及少年福利與權益保障法〉第 53 條進行兒少保護通報案件外，另外尚須依〈兒童及少年福利與權益保障法〉第 54 條進行兒少高風險家庭之通報。

所謂「高風險家庭」指因遭遇經濟、教養、婚姻、醫療等問題，致兒童及少年有未獲適當照顧之虞的家庭。若能及早篩檢發現遭遇困難或有需求之高風險家庭，轉介社政單位提供預防性服務，便能有效預防兒童少年虐待、家庭暴力及性侵害事件發生。鑑於實務上兒少保護及高風險家庭在個案認定上常有界限不清之疑義，本節亦附上兒少高風險家庭的通報指標。另，責任通報人員也可運用第肆章的通報輔助指引來決定如何通報。

若知悉以下情形之一者，請進行兒少「高風險家庭」通報：

1. 家庭成員關係紊亂或家庭衝突：如家中成人時常劇烈爭吵、無婚姻關係帶年幼子女與人同居、或有離家出走之念頭者等，以致影響兒少日常生活食衣住行育醫等照顧者功能。
2. 家中兒童少年父母或主要照顧者罹患精神疾病、酒癮、藥癮，並未就醫或未持續就醫，以致影響兒少日常生活食衣住行育醫等照顧者功能。
3. 家中兒童少年父母或主要照顧者有自殺風險個案，尚未強迫、引誘、容留或媒介兒童及少年為自殺行為，惟影響兒少日常生活食衣住行育醫等照顧者功能。(請併通報當地社區心理衛生中心)。
4. 因貧困、單親、隔代教養或其他不利因素，以致影響兒少日常生活食衣住行育醫等照顧者功能。
5. 非自願性失業或重複失業者：負擔家計者遭裁員、資遣、強迫退休等，以致影響兒少日常生活食衣住行育醫等照顧者功能。
6. 負擔家計者死亡、出走、重病、入獄服刑等，以致影響兒少日常生活食衣住行育醫等照顧者功能。

依〈兒童及少年福利與權益保障法〉第 54 條，責任通報人員於執行業務時知悉兒童及少年的家庭有遭遇經濟、教養、婚姻、醫療等問題，致兒童及少年有未獲適當照顧之虞時，應以兒少「高風險家庭」通報直轄市、縣（市）主管機關。

#### 兒少高風險家庭通報方式：

1. 網際網路線上通報：進入「關懷 e 起來」，選擇「高風險事件通報」。
2. 電信傳真通報：填具通報表後以電信傳真或其它科技設備傳送，通報直轄市、縣（市）主管機關。以電信傳真通報者，應於完成後，再以電話與主管機關聯繫確認是否通報成功。
3. 其他科技設備通報

## 第二節 通報時我應注意哪些事項？

### 一、通報時需要提供哪些資料？

依據〈兒童及少年保護通報與分級分類處理及調查辦法〉中第 2 條規定，責任通報人員通報時應提供以下資料：(一)通報事由；(二)兒少保護情事；(三)通報之兒少基本資料；(四)其他相關資訊：如通報之兒少的家庭概況、(疑似)施虐者資料、安全聯絡人等。責任通報人員應盡可能完整明確地填寫資料，以節省再次查證的時間與人力。

此外，通報者應提供個人姓名與聯絡方式，當通報資訊不足時，受理單位可以聯繫通報者，以再次確認兒少資料，有利於把握黃金協助時機。

### 二、通報者的身份資料是受到保密的嗎？

是的！依據〈兒童及少年福利與權益保障法〉第 53 條，各類責任通報人員於執行業務時知悉兒童及少年有受保護情形者，應立即向直轄市、縣（市）主管機關通報，且通報人之身分資料應予保密。

不過有時候兒少家庭或許會推測通報人的身份，此時，通報人可以強調自己的職務所被賦予的法定責任。

### 三、兒少保護責任通報是否觸犯個人資料保護法？

不會！〈兒童及少年福利與權益保障法〉立法宗旨為促進兒少身心健全發展，保障其權益、增進其福利，而〈個人資料保護法〉係為保障特定之人口群，因此相較之下，〈兒童及少年福利與權益保障法〉應為特別法優先適用。

### 四、通報人員是否有權限可將兒少立即送醫或報警？

可以！依據〈兒童及少年保護通報與分級分類處理及調查辦法〉第 4 條規定：兒童及少年有〈兒童及少年福利與權益保障法〉第 53 條第 1 項情形者，通

報人員及其所屬機關（構）於直轄市、縣（市）主管機關處理前，應視需要提供兒童及少年適當保護及照顧；其有接受醫療之必要者，應立即送醫；其有觸犯刑罰法律之行為或觸犯之虞，或有被害情形者，應通報警察機關。警察機關經查處將案件移送司法機關者，並應通知直轄市、縣（市）主管機關。

### 五、通報後我需要進行確認嗎？

需要！通報人以網際網路、電信傳真或其他科技設備傳送者，通報後應馬上主動確認受理單位是否收到通報（可於線上通報系統確認，或以 email、電話確認），及確認接收通報單者之姓名，避免通報資訊遺漏，錯失救助機會。

### 六、通報後主管機關處理原則為何？

有既定流程！依〈兒童及少年福利與權益保障法〉第 53 條，直轄市、縣（市）主管機關於知悉或接獲通報後，需依規定與時限開始進行分級分類處理以及調查評估工作，甚至提出調查報告。

### 七、兒少遭受性猥褻或性侵害也是填具「兒少保護事件通報表」嗎？

不是！對兒少性猥褻或性侵害都屬於兒少保護的範疇，但以台灣現行通報系統來說，性侵害與性猥褻需填寫「性侵害事件通報表」。在關懷 e 起來網頁中，您可以看到兩個不同的通報系統。

不過，若兒少遭受性侵害的同時，亦遭受其他虐待情事（如：身體虐待、精神虐待），則應同時填寫「兒少保護事件通報表」與「性侵害事件通報表」。

### 八、兒少受到虐待的時間已經好幾年，我需要通報嗎？

看當事人的年齡！若兒少當事人在通報者知悉時未滿十八歲，則一律需要進行通報。但若當事人已經年滿十八歲，應可與當事人討論，以維護其最大權益。

需要注意的是，若通報者知悉兒少當事人的受虐情事屬於「性侵害」，則不論當事人是否年滿十八歲，均需要通報。

## 九、兒少保護通報跟高風險通報受理窗口一樣嗎？

大部份縣市不一樣！目前多數縣市辦理兒少保護通報及兒少高風險家庭通報的主管機關不同，因此，若您以電信傳真通報者，請先確認受理窗口之電話，本手冊附錄三有提供各縣市兒少保護主管機關聯繫方式，可供兒少保護通報之用。若您以網際網路線上通報，在關懷e起來網頁中，也需視通報事由，適當地填具「兒少保護事件通報表」或「高風險事件通報表」。

## 十、若同一家戶中有多位兒少需要通報，應填寫幾張通報表？

一人一張！疑似受虐兒少一人應填具一張通報表。

## 十一、若兒童少年及其家庭不希望被通報時，該怎麼辦？

依法若符合通報情事仍需通報！可以先了解兒少希望被保密以及擔憂的原因，並同理他的情緒感受，具體說明法律上的規定解釋，以及說明後續可能會有的流程、可以因應的方法等，降低兒少的擔心。

## 十二、身為責任通報者，知悉需通報情事而未通報會如何呢？

將受罰！依據〈兒童及少年福利與權益保障法〉第 100 條，責任通報人員在執行業務時知悉兒童及少年有受保護情形者卻未通報，在無正當理由之下，將處新臺幣六千元以上三萬元以下罰鍰。

## 十三、未正確通報會有何影響？

若責任通報人員未能正確通報或是提供不全之資訊，將耽誤到真正需要協助的兒少，錯失救援時機，亦使得社工人員無法服務到真正需要協助的兒少。因此當「聽說」有疑似兒少保護案件時，責任通報人員仍須盡力瞭解狀況、蒐集資料後再進行通報。

#### 十四、通報後可以洩漏被害人之隱私嗎？

不可以！通報後應注意維護被害人之秘密及隱私，不得洩漏或公開任何足茲識別被害人身份的資訊。

# 第肆章

## 兒少保護責任通報 輔助指引篇



## 第肆章 兒少保護責任通報輔助指引

由於兒少保護問題樣態相當複雜與多樣，且〈兒童及少年福利與權益保障法〉第 53 條第三項規定，「直轄市、縣（市）主管機關於知悉或接獲通報前二項案件時，應立即進行分級分類處理，至遲不得超過二十四小時。」意即，兒少保護通報案件應視案件危機程度加以分級分類，以能篩檢辨視需介入處遇之兒少保護個案，把握救援兒少的時效性。〈兒童及少年福利與權益保障法〉第 53 條第六項再規定，「第一項至第四項通報、分級分類處理及調查之辦法，由中央主管機關定之。」因此，衛生福利部於 2015 年 8 月 6 日修正公布〈兒童及少年保護通報與分級分類處理及調查辦法〉，期能在廣泛龐雜的兒少保護通報案件中建立緊急、危急個案優先處理的機制，使有限人力用在最需要的案件上，並能回應以回歸家庭為主的兒少保護宗旨。

考量家庭是兒少最重要且最主要的生活環境，父母（監護人）、照顧者或家庭成員若使兒少處於危險、傷害或恐懼之中，將對兒少影響甚鉅，且發生於家庭內的虐待或疏忽情事易被忽略且不易察覺，資訊的蒐集需要更敏銳、謹慎為之，對責任通報人員是一大挑戰。據此，本章通報輔助指引之編製著重在第 1 類「行為人係兒少之父母、監護人、實際照顧者或其他家庭成員」之案件，前八個節次將依「身體虐待」、「性虐待」、「監護疏忽」、「飲食疏忽」、「衛生、衣著疏忽」、「居住環境疏忽」、「醫療照護疏忽」、「精神虐待」等類型，以分層決策樹的形式提供責任通報人員訊息蒐集或通報判斷之指南，並輔以輔助指引說明。

然因〈兒童及少年福利與權益保障法〉第 53 條規定諸多需通報情事，有部份情況無法歸類於上述八項通報輔助指引中，當責任通報人員知悉這些情況於兒少家庭內發生時，仍需依狀況進行緊急通報或一般通報。詳細說明請參閱本章第九節。



至於「行為人為家外成員或兒少本身之案件」，如：非家庭內成員對兒少進行性侵害、非家庭內成員對兒少有不當對待、兒少本身使用毒品等等，本章則於最後一節（圖九）提供簡易之輔助指引與說明，以供責任通報人員進行通報決策之參考。

在進入各節次之前，本章提供「兒少保護通報輔助指引圖」索引架構，以方便閱讀；亦提供使用通報輔助指引圖的小提醒，以供參考：

### 「兒少保護通報輔助指引」索引架構

行為人	兒少保護類型	頁數
行為人為兒少之父母、監護人、照顧者或其他家庭成員	第一節 身體虐待通報輔助指引圖	36
	第二節 性虐待通報輔助指引圖	42
	第三節 監護疏忽通報輔助指引圖	46
	第四節 飲食疏忽通報輔助指引圖	50
	第五節 衛生、衣著疏忽通報輔助指引圖	53
	第六節 居住環境疏忽通報輔助指引圖	56
	第七節 醫療照護疏忽通報輔助指引圖	59
	第八節 精神虐待通報輔助指引圖	63
	第九節 其它類型通報說明	67
行為人為家外成員或兒少本身	第十節 行為人為家外成員或兒少本身之案件通報輔助指引圖	68

## 有時候，兒少受傷害的狀況是多樣的，我們要選擇哪一種通報決策指引呢？

如果兒少的狀況可能適用 1 個以上的通報決策指引，可依下列考量來進行選擇：

1. 先選擇使用「能反映最嚴重的問題」之通報決策指引。例如：您知悉有一位三歲的兒童被獨留在家，這位兒童同時也有衣著骯髒的狀況，這樣的情形可以選擇使用監護疏忽的通報決策指引，也可以選擇使用衛生衣著疏忽的通報決策指引。但因三歲兒童獨留在家需要立即的協助，因此建議您先使用監護疏忽的決策指引。
2. 先選擇使用「擁有最豐富、清楚的資訊」的通報決策指引。例如：有一位兒少明確告訴您，他因為被哥哥性侵而生殖器部位受傷，而您同時懷疑他的父母可能使用造成傷害的管教行為，這樣的情形可以選擇使用性虐待的通報決策指引，也可以選擇使用身體虐待的通報決策指

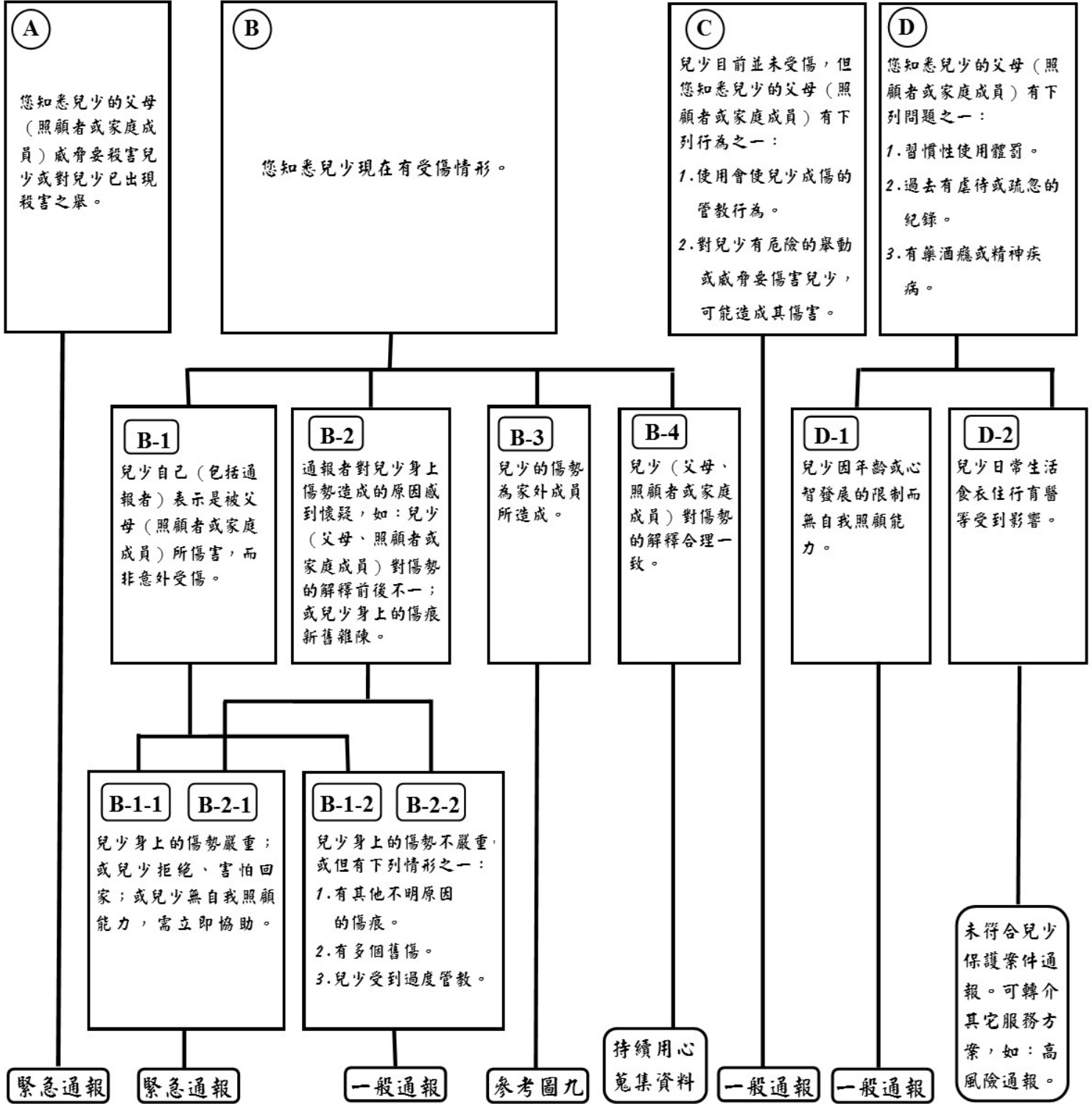
## 第一節 身體虐待通報輔助指引

### 一、身體虐待定義

身體虐待係指父母（照顧者或家庭成員）對兒少有非意外性傷害的行為、殘酷或過度體罰兒少、或存在對兒少可能造成身體虐待之威脅行為（包含施以剝奪或嫌惡的介入）。身體虐待有可能來自照顧者的衝動行為或預謀行為，出現的形式則包括燒/燙、毆打、踢、悶、撞擊等等。遭遇身體虐待之兒少，身上除可能出現傷痕外，亦可能產生較難發現的內傷。簡言之，當兒少出現非意外性身體傷害而導致死亡、外型損毀及身體功能損害，或讓兒少處於可能發生上述傷害之險境中，皆可屬於身體虐待。

## 二、身體虐待通報輔助指引圖

圖一 身體虐待通報輔助指引圖



### 三、身體虐待通報輔助指引說明

<p>Ⓐ 您知悉兒少的父母（照顧者或家庭成員）威脅要殺害兒少或對兒少已出現殺害之舉：</p>
<ol style="list-style-type: none"> <li>1. 父母（照顧者或家庭成員）表達想要在近期殺死兒少或嚴重傷害兒少，通報者相信若不介入，兒少將被嚴重傷害。</li> <li>2. 父母（照顧者或家庭成員）對兒少已出現殺害之舉，如帶兒少臥軌或餵食農藥。</li> </ol>
<p>Ⓑ 您知悉兒少現在有受傷情形。</p>
<ol style="list-style-type: none"> <li>1. 明顯看見兒少受傷，包含：瘀腫、燒燙傷、割裂刺傷、骨折、腐蝕性傷害、血尿、生殖器受傷或其它傷害等。</li> <li>2. 雖然沒有看見傷口，但合理懷疑兒少有受傷，例如：             <ol style="list-style-type: none"> <li>(1) 兒少有說出被衣服蓋住的傷痕；或表達其關節、骨頭、肌肉、生殖器或身體內部疼痛。</li> <li>(2) 兒少出現如廁困難、嘔吐、抽搐、臉色發白、喪失意識、視覺模糊、停止呼吸等現象。</li> </ol> </li> </ol>
<p>Ⓒ 兒少目前並未受傷，但您知悉兒少的父母（照顧者或家庭成員）有下列行為之一：</p>
<ol style="list-style-type: none"> <li>1. 使用會使兒少成傷的管教行為：             <ol style="list-style-type: none"> <li>(1) 父母（照顧者或家庭成員）使用與兒少的年齡（體型或身體脆弱性）不成比例的力道來管教兒少（無論有無使用器具）。</li> <li>(2) 父母（照顧者或家庭成員）毆打兒少脆弱部位，例如：眼睛、頭部、胸部、腹部。</li> <li>(3) 父母（照顧者或家庭成員）在管教兒少時失控。</li> <li>(4) 父母（照顧者或家庭成員）讓兒少暴露於極熱／極冷的環境中。</li> </ol> </li> </ol>

(5) 父母（照顧者或家庭成員）以某個有害物質來管教兒少，例如：用漂白劑潑灑嘴、眼睛或皮膚。

2. 對兒少有危險的舉動，或威脅要傷害兒少，可能造成其傷害：

(1) 即便父母（照顧者或家庭成員）無意傷害兒少，但其行為顯示其無視兒少的安全，縱使兒少因自我保護、第三者介入或運氣好才沒嚴重受傷。上述包括父母（照顧者或家庭成員）間的家暴行為。

(2) 父母（照顧者或家庭成員）表達想要傷害兒少，通報者相信若不介入，兒少將被嚴重傷害。

**D** 您知悉兒少的父母（照顧者或家庭成員）有下列問題之一：

1. 習慣性使用體罰：雖然兒少目前未發生令人擔憂的嚴重傷害，但父母（照顧者或家庭成員）定期使用會引起輕傷的管教模式，例如：長期造成兒少軀幹、臀、臂或腿的紅腫。

2. 過去有虐待或疏忽的紀錄。

3. 有藥酒癮或精神疾病：通報者知道父母（照顧者或家庭成員）的藥酒癮問題或精神疾病已經或可能導致其暴力行為的產生。

**B-1** 兒少自己（包括通報者）表示是被父母（照顧者或家庭成員）所傷害，而非意外傷害。

1. 兒少自己表示受傷是父母（照顧者或家庭成員）造成，或兒少無法表達（如可能因為年幼、發展遲緩、或者由於某些原因而沒解釋為何受傷），不過另有人（包括通報者）看見導致受傷的事件，並且說明傷口是因父母（照顧者或家庭成員）造成。

**B-2** 通報者對兒少身上傷勢造成的原因感到懷疑，如：兒少（父母、照顧者或家庭成員）對傷勢的解釋前後不一；或兒少身上的傷痕新舊雜陳。

1. 兒少（父母、照顧者或家庭成員）對傷勢的解釋前後不一：

(1) 不合理的解釋：

<p>① 對兒少傷口的解釋不符合其發展年齡，如：尚未能翻身的嬰兒卻解釋其自行跌落受傷。</p> <p>② 兒少受傷狀況與其說法不一致，如：背部多處條狀傷痕卻說是自行跌倒造成。</p> <p>(2)解釋不一或前後矛盾：兒少對傷口的解釋或就醫狀況與家庭成員的解釋說法不同，或前後矛盾。</p> <p>2. 兒少身上的傷痕新舊雜陳：多個可疑的傷口似乎是在不同時間點造成。</p>
<p><b>D-1</b> 兒少因年齡或心智發展的限制而無自我照顧能力。</p>
<p>1. 如六歲以下或身心障礙者（「六歲以下」是指未滿六歲及滿六歲但未滿七歲者）。</p>
<p><b>B-1-1</b>、<b>B-2-1</b> 兒少身上的傷勢嚴重；或兒少拒絕、害怕回家；或兒少無自我照顧能力需立即協助。</p>
<p>1. 兒少身上的傷勢嚴重：即傷口若未處理可能導致死亡，或顯著的外貌損傷，或正常身體機能喪失，或其它顯著損害。</p> <p>2. 兒少拒絕、害怕回家：兒少表示害怕回家，或對回家表現極度焦慮不安（例如：哭泣、顫抖、胃痛等）。這可能是害怕再次受虐，或害怕說出受虐經過而遭報復。</p> <p>3. 兒少無自我照顧能力：如六歲以下或身心障礙者（「六歲以下」是指未滿六歲及滿六歲但未滿七歲者）。</p>
<p><b>B-1-2</b>、<b>B-2-2</b> 兒少身上的傷勢不嚴重，但有下列情形之一：</p>
<p>1. 有其它不明原因的傷痕。</p> <p>2. 有多個舊傷。</p> <p>3. 兒少受到過度管教：</p> <p>(1) 父母（照顧者或家庭成員）使用與兒少的年齡（體型或身體脆弱性）不成比例的力道來管教兒少（無論有無使用器具）。</p>

- (2) 父母（照顧者或家庭成員）毆打兒少脆弱部位，例如眼睛、頭部、胸部、腹部。
- (3) 父母（照顧者或家庭成員）在管教兒少時失控。
- (4) 父母（照顧者或家庭成員）讓兒少暴露於極熱／極冷的環境中。
- (5) 父母（照顧者或家庭成員）以某個有害物質來管教兒少，例如：用漂白劑潑灑嘴、眼睛或皮膚。



## 第二節 性虐待通報輔助指引

### 一、性虐待定義

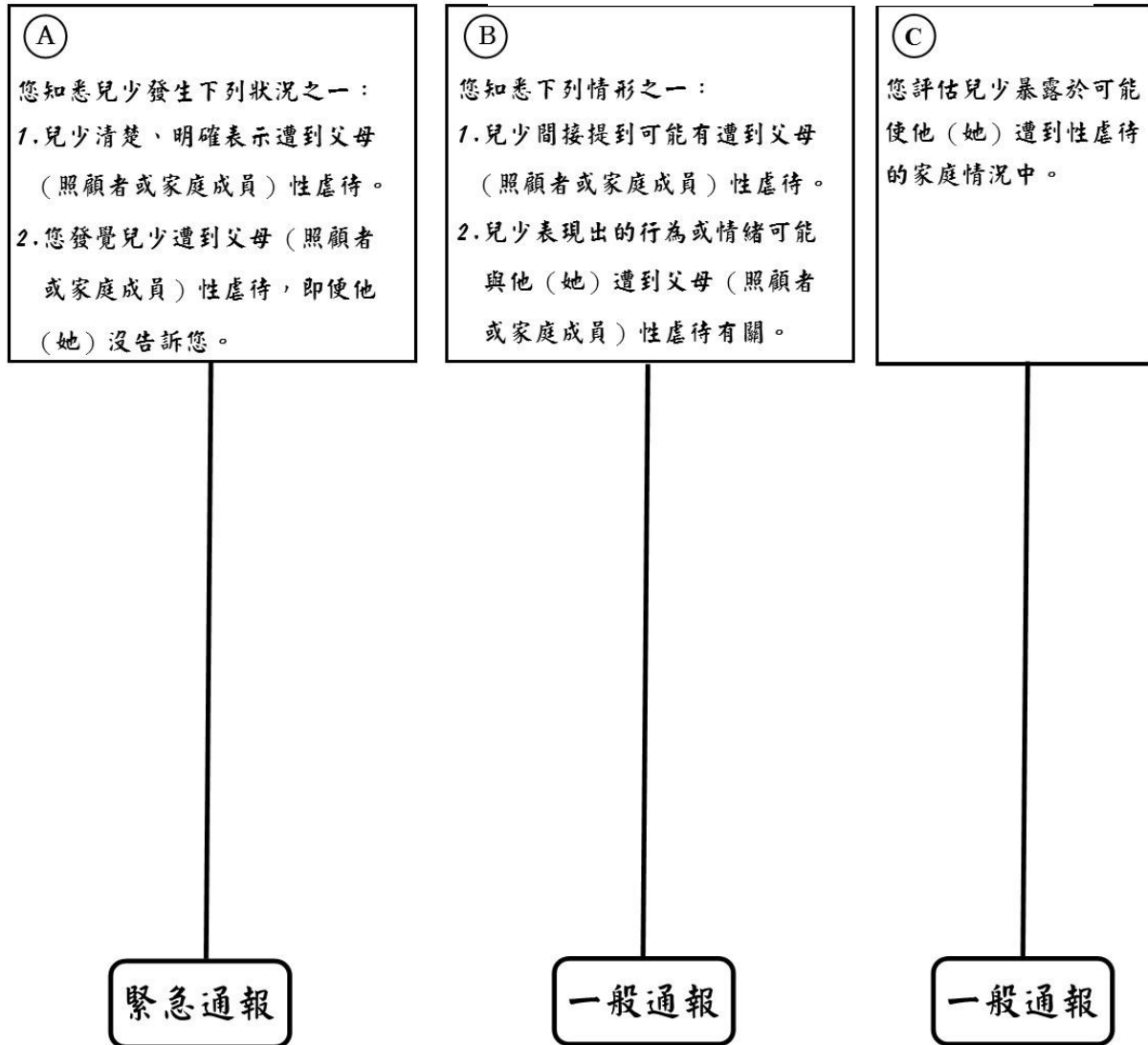
依據〈兒童及少年福利與權益保障法〉第 49 條第 9、11 款，任何人不得強迫、引誘、容留或媒介兒少年猥褻或性交；亦不得利用兒少拍攝或錄製暴力、血腥、色情、猥褻或其他有害兒少身心健康之出版品、圖畫、錄影節目帶、影片、光碟、磁片、電子訊號、遊戲軟體、網際網路內容或其他物品。

性虐待關係到兒少與成人之間的不平等權力關係以及對兒少信任的背叛。父母（照顧者或家庭成員）強迫、引誘兒少與自己或他人發生性的接觸，是為性虐待。性的接觸包含身體的觸摸、身體的侵入、強迫兒少觀看色情影片、利用兒少製作色情影音、利用兒少賣淫等等。

需進一步說明的是，本手冊所指的「性虐待」包含「性猥褻」與「性侵害」。依據台灣的保護性業務之處理分工，當責任通報人員知悉兒少遭受到父母（照顧者或家庭成員）性虐待而欲進行通報時，請填寫「性侵害事件通報表」。

## 二、性虐待通報輔助指引圖

圖二 性虐待通報輔助指引圖



三、性虐待通報輔助指引說明

<p>Ⓐ 您知悉兒少發生下狀況之一：</p>
<ol style="list-style-type: none"> <li>1. 兒少清楚、明確表示遭到父母（照顧者或家庭成員）性虐待：兒少以話語、文字或圖畫表達發生在其身上的情節（但此情節的陳述不一定包含性虐待細節或詳細時間與位置）。</li> <li>2. 您發覺兒少遭到父母（照顧者或家庭成員）性虐待，即便他（她）沒告訴您。例如：             <ol style="list-style-type: none"> <li>(1) 您親眼目睹性虐待事件。</li> <li>(2) 您知道兒少懷孕。</li> <li>(3) 您發現兒少罹患性病，或生殖器部位受傷。</li> <li>(4) 您透過電子郵件、書信或社群網站獲悉性虐待事件。</li> <li>(5) 您透過照片或影片獲悉性虐待事件。</li> </ol> </li> </ol>
<p>Ⓑ 您知悉下列情形之一：</p>
<ol style="list-style-type: none"> <li>1. 兒少間接提到可能有遭到父母（照顧者或家庭成員）性虐待：兒少的說法詞雖缺乏明確性，但有可能是其遭到父母（照顧者或家庭成員）性虐待的線索，例如：「爸爸和我之間有不可告訴別人的祕密」、「我不喜歡叔叔碰我」、「我是媽媽的搖錢樹」。</li> <li>2. 兒少表現出的行為或情緒可能與他（她）遭到父母（照顧者或家庭成員）性虐待有關：例如：表現出與年齡不符的性的行為或知識；自殺或自傷；退縮或行為退化；抱怨肚子痛或下腹疼痛；遺尿遺尿；無法入睡或作惡夢；在學校難以集中注意力或成績突然退步；飲食習慣改變（如大量進食讓自己變胖）等等。</li> </ol>
<p>Ⓒ 您評估兒少暴露於可能使他（她）遭到性虐待的家庭情況中。</p>
<p>例如：</p>

1. 兒少暴露在可能被性利用的家庭情境中。
2. 家庭成員發生性行為時，故意讓兒少目睹。
3. 家庭成員誘使兒少觀看色情影片／圖片／文字等。

### 第三節 監護疏忽通報輔助指引

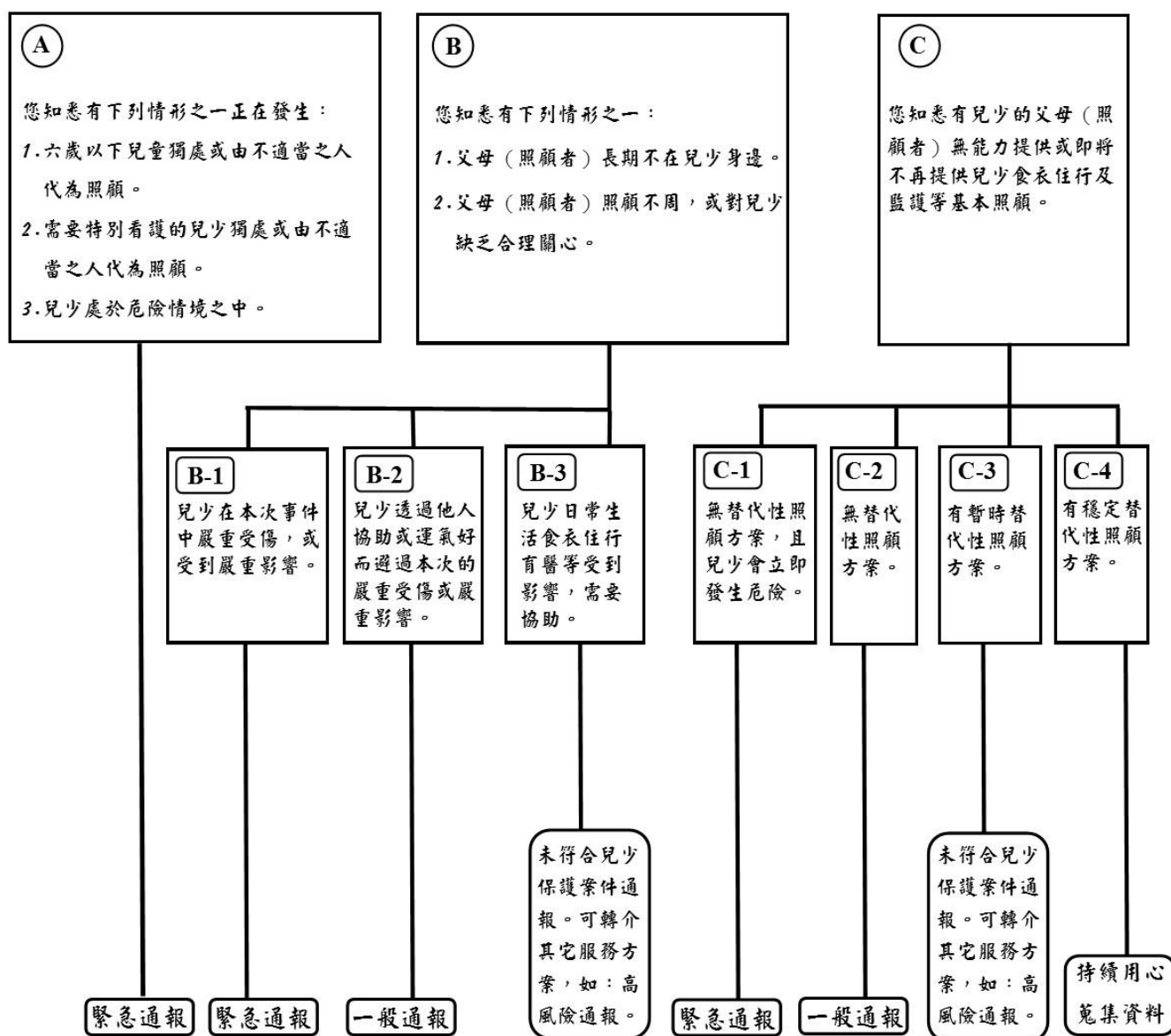
#### 一、監護疏忽定義

疏忽是指父母（照顧者或家庭成員）應該提供而未提供兒少生活中所需要之監護、食、衣、住、醫療保健、個人衛生或其他照顧，導致兒少生命、身體或自由有立即之危險或有危險之虞。

以監護疏忽而言，指的是父母（照顧者或家庭成員）因為監護不周、或長期疏於照料、或沒有提供兒少食衣住行等基本照顧、或讓兒少獨自一人、或是無法保護兒少，導致兒少生命、身體或自由有立即之危險或有危險之虞。此外，根據〈兒童及少年福利與權益保障法〉第 51 條，父母、監護人或其他實際照顧兒童及少年之人不得使六歲以下兒童或需要特別看護之兒少獨處或由不適當之人代為照顧。

## 二、監護疏忽通報輔助指引圖

圖三 疏忽通報輔助指引圖(監護疏忽)



### 三、監護疏忽通報輔助指引說明

Ⓐ 您知悉有下列情形之一正在發生：

1. 根據〈兒童及少年福利與權益保障法〉第 51 條，對於六歲以下兒童或需要特別看護之兒童及少年，不得使其獨處。
2. 「不適當之人」可能包括下列情形：
  - (1) 無行為能力人。
  - (2) 七歲以上未滿十二歲之兒童。
  - (3) 有法定傳染病者。
  - (4) 身心有嚴重缺陷者。
  - (5) 其他有影響受照顧兒少安全之虞者。
3. 「危險環境」無法一一列出，試舉例如下：
  - (1) 兒少在溫度危險的車裡獨自一人。例如：當氣溫達攝氏 36 度時，在密閉的汽車裡，氣溫將在 5 分鐘後達到攝氏 60 度，15 分鐘之後則超過攝氏 65 度。即便半開車窗也助益不大，因為溫度在 5 分鐘之後仍然達到攝氏 41 度。類似的情況，如果單獨被留置在寒冷的汽車內，孩子體溫會過低。
  - (2) 不會游泳的兒童單獨留置在水池／水域附近。

Ⓑ 您知悉下列情形之一：

1. 父母（照顧者）長期不在兒少身邊：舉例來說，有些父母（照顧者）持續性地一週內多天不回家，或連續一段時間沒回家，而導致 B-1、B-2、B-3 的情況。
2. 父母（照顧者）照護不周，或對兒少缺乏合理關心（含不足與過度）：如不理會兒少的基本與立即性需求，或給予不必要的醫療，而導致 B-1、B-2、B-3 的情況。

<p>◎您知悉有兒少的父母（照顧者）無能力提供或即將不再提供兒少食衣住行及監護等基本照顧。</p>
<p>舉例來說：</p> <ol style="list-style-type: none"> <li>1. 父母（照顧者）明確威脅在將來某個時間將停止提供兒少食衣住行及監護照顧等基本需求。</li> <li>2. 父母（照顧者）因案被逮捕、入監服刑、重病或死亡，兒少無人照顧或即將無人照顧。</li> </ol>
<p><b>C-1</b> 無替代性照顧方案，且兒少會立即發生危險。</p>
<p><b>C-2</b> 無替代性照顧方案。</p>
<ol style="list-style-type: none"> <li>1. 無適當的成人或處所提供兒少食衣住行及監護照顧等基本需求。</li> </ol>
<p><b>C-3</b> 有暫時替代性照顧方案。</p>
<ol style="list-style-type: none"> <li>1. 兒少獲得暫時或短暫協助，但此協助無法持續穩定。</li> </ol>
<p><b>C-4</b> 有穩定替代性照顧方案。</p>
<ol style="list-style-type: none"> <li>1. 有適當的成人或處所提供兒少食衣住行及監護照顧等基本需求。</li> <li>2. 兒少因有相關方案支持而能照顧自己。</li> </ol>



## 第四節 飲食疏忽通報輔助指引

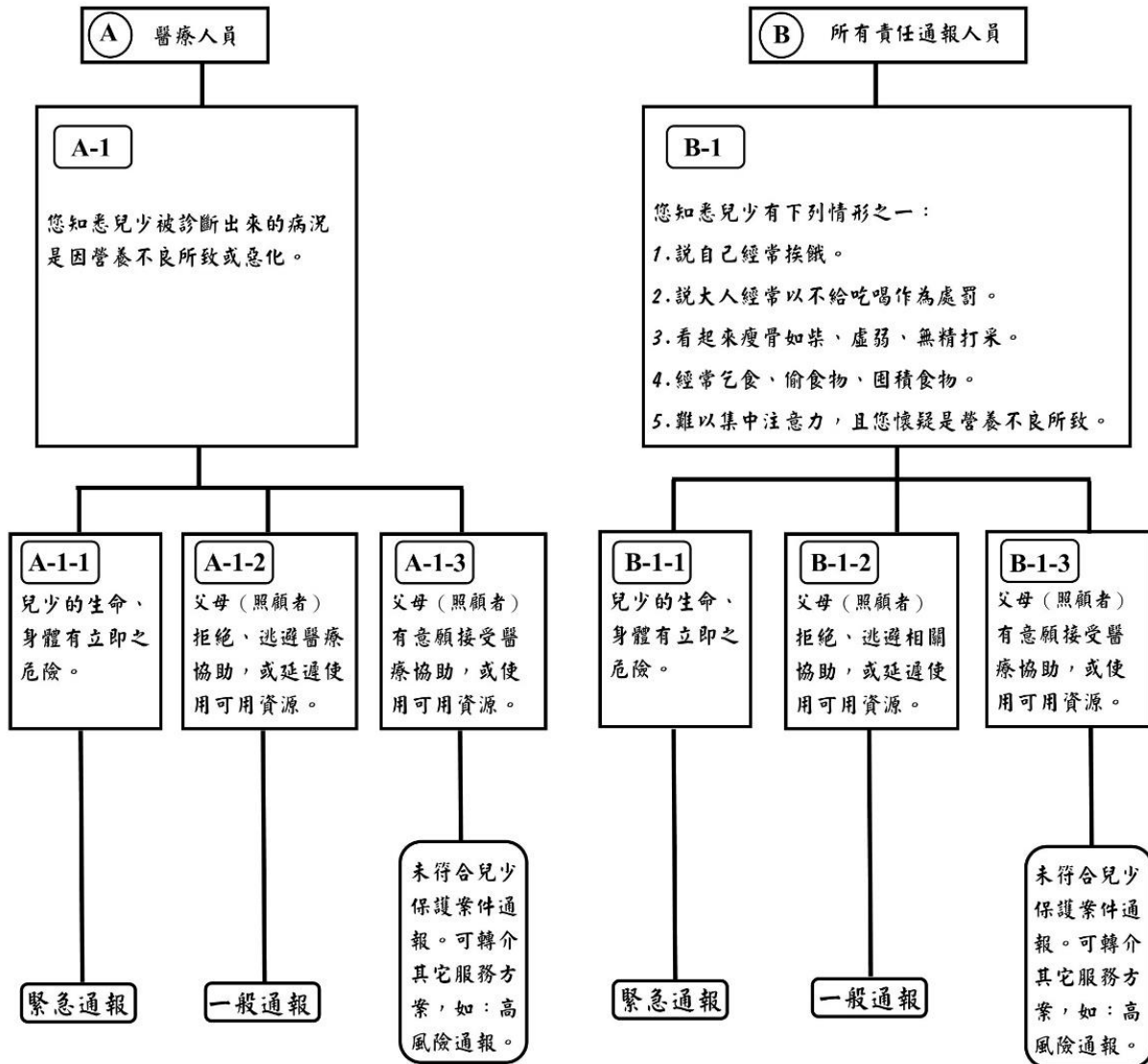
### 一、飲食疏忽定義

疏忽是指父母（照顧者或家庭成員）應該提供而未提供兒少生活中所需要之監護、食、衣、住、醫療保健、個人衛生或其他照顧，導致兒少生命、身體或自由有立即之危險或有危險之虞。

飲食疏忽係指父母（照顧者或家庭成員）沒有提供足夠食物與適當營養，導致兒少生命、身體有立即之危險或有危險之虞。

## 二、飲食疏忽通報輔助指引圖

圖四 疏忽通報輔助指引圖(飲食疏忽)



### 三、飲食疏忽通報輔助指引說明

Ⓐ 醫療人員

**A-1** 您知悉兒少被診斷出來的病況是因營養不良所致或惡化。

此狀況需經醫師診斷，可能包含下列情況：

1. 不當的營養所造成佝僂病、壞血病或貧血症。
2. 過多食物所導致的疾病性肥胖症。
3. 低血鈉症。
4. 對患有 I 型糖尿病的兒少來說，不當的飲食將使其重複發生酮酸中毒，或是長時間的血糖過高。

## 第五節 衛生、衣著疏忽通報輔助指引

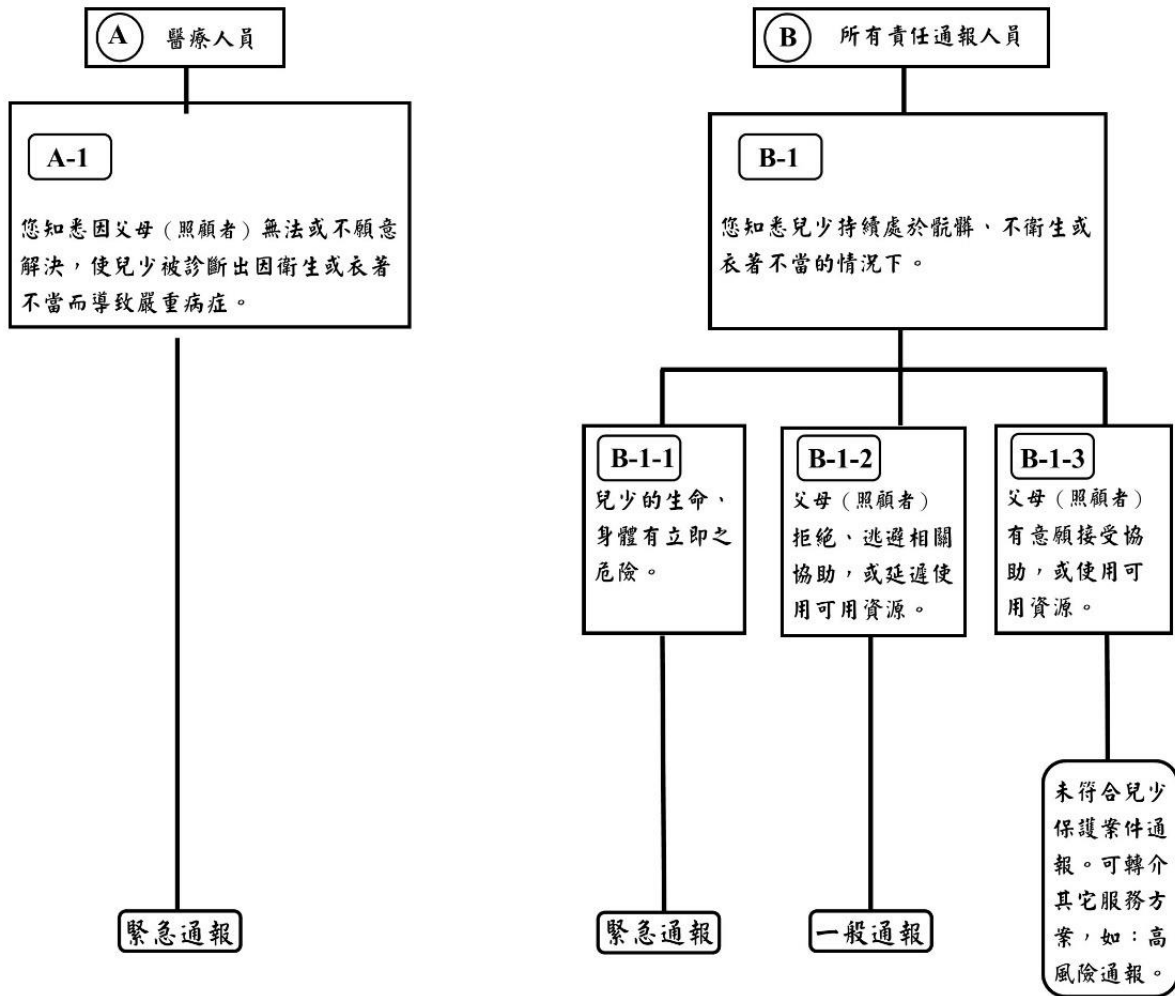
### 一、衛生、衣著疏忽定義

疏忽是指父母（照顧者或家庭成員）應該提供而未提供兒少生活中所需要之監護、食、衣、住、醫療保健、個人衛生或其他照顧，導致兒少生命、身體或自由有立即之危險或有危險之虞。

因此衛生、衣著疏忽係指父母（照顧者或家庭成員）無法或不願意解決，導致兒少持續處於骯髒、不衛生或衣著不當的情況下，因而生命、身體有立即之危險或有危險之虞。

## 二、衛生、衣著疏忽通報輔助指引圖

圖五 疏忽通報輔助指引圖(衛生、衣著疏忽)



### 三、衛生、衣著疏忽通報輔助指引說明

<p>Ⓐ 醫療人員</p>
<p><b>A-1</b> 您知悉父母（照顧者）無法或不願意解決，使兒少被診斷出因衛生或衣著不當而導致嚴重病症。</p>
<p>例如：</p> <ol style="list-style-type: none"> <li>1. 不潔的傷口或皮膚狀況不良所引起的嚴重感染，例如疥瘡。</li> <li>2. 因未處理的尿布疹而引發的感染。</li> </ol>
<p>Ⓑ 所有責任通報人員</p>
<p><b>B-1</b> 您知悉兒少持續處於骯髒、不衛生或衣著不當的情況下。</p>
<ol style="list-style-type: none"> <li>1. 兒少持續處於骯髒、不衛生的情況下，例如：             <ol style="list-style-type: none"> <li>(1) 因為沒有清潔皮膚而使皮膚顯露骯髒色澤。</li> <li>(2) 嬰兒的皮膚摺縫裡有累積的污垢。</li> <li>(3) 兒少散發強烈的尿糞或月經氣味。</li> <li>(4) 幼兒／兒童長時間包裹著骯髒的尿布。</li> <li>(5) 兒少的頭髮看起來極不清潔或有異味。</li> </ol> </li> <li>2. 兒少持續處於衣著不當的情況下，例如：             <ol style="list-style-type: none"> <li>(1) 兒少目前或常穿的衣服完全不適合目前的氣候。</li> <li>(2) 兒少目前衣服穿著可能引發醫療問題。</li> </ol> </li> <li>3. 兒少因骯髒、不衛生或衣著不當而受到影響，例如：孤僻、躲避學校或其他社會場合、對生命與自己感到沒價值。</li> </ol>

## 第六節 居住環境疏忽通報輔助指引

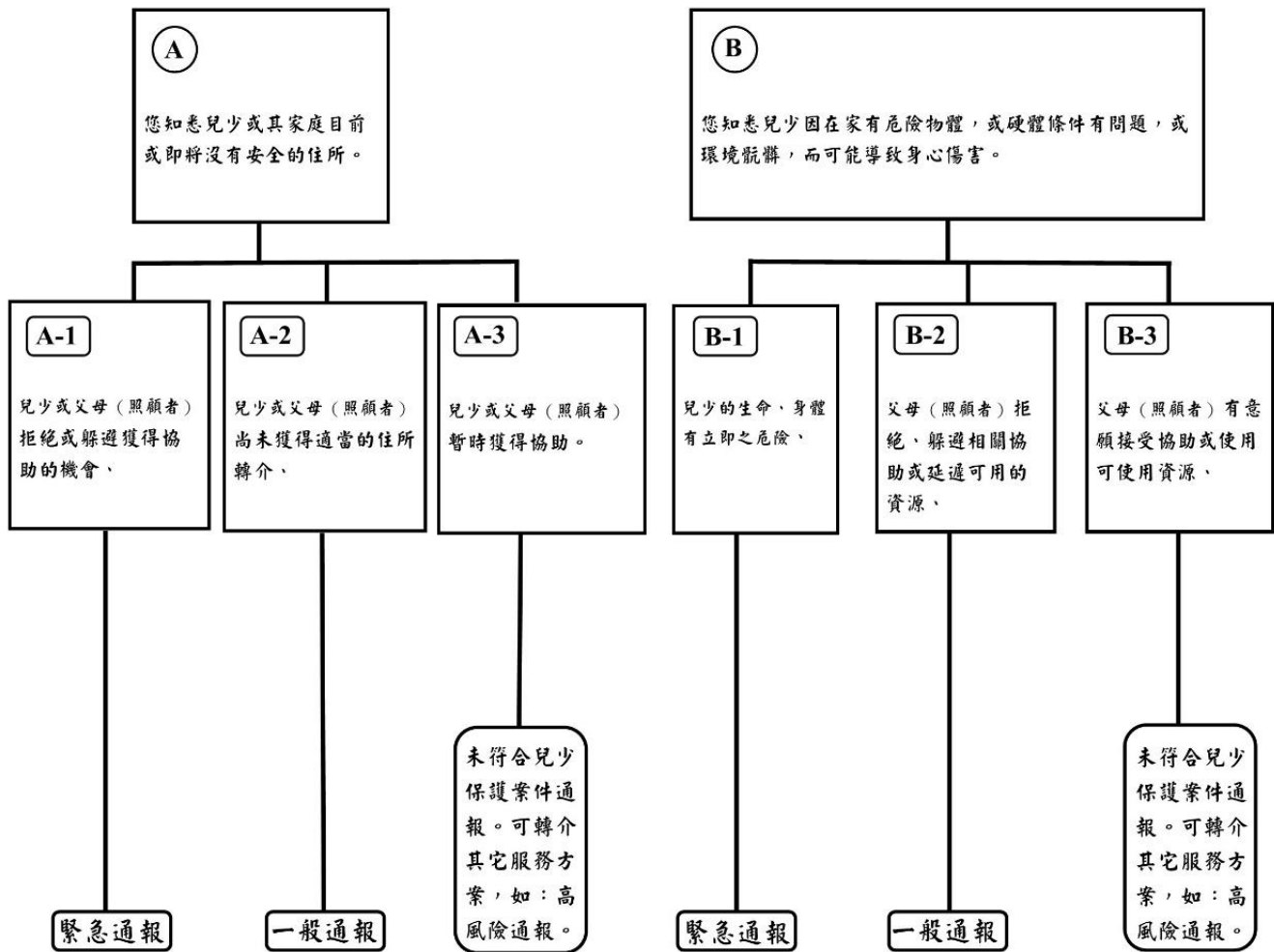
### 一、居住環境疏忽定義

疏忽是指父母（照顧者或家庭成員）應該提供而未提供兒少生活中所需要之監護、食、衣、住、醫療保健、個人衛生或其他照顧，導致兒少生命、身體或自由有立即之危險或有危險之虞。

居住環境疏忽係指父母（照顧者或家庭成員）無法或不願意解決，導致兒少沒有安全住所，或居住於危險或骯髒的環境中，因而生命、身體或自由有立即之危險或有危險之虞。

## 二、居住環境疏忽通報輔助指引圖

圖六 疏忽通報輔助指引圖(居住環境疏忽)





### 三、居住環境疏忽通報輔助指引說明

<p>Ⓐ 您知悉兒少或其家庭目前或即將沒有安全的住所。</p>
<p>例如：</p> <ol style="list-style-type: none"> <li>1. 兒少或兒少的家庭目前或即將沒有棲身之所，以致無法保護兒少免受暴力、性侵害或惡劣天氣的傷害。</li> <li>2. 兒少或兒少的家庭的棲身之處暴露於暴力或性犯罪危險之中。</li> </ol>
<p>Ⓑ 您知悉兒少因住家有危險物體、或硬體條件有問題、或環境骯髒，而可能導致身心傷害。</p>
<ol style="list-style-type: none"> <li>1. 兒少住家有危險物體，例如：毒物、電線外露、危險器械、易燃品等等，特別是兒少輕易就可碰觸這些危險物體。</li> <li>2. 兒少住家硬體條件有問題，例如：陽台過低可能讓兒少摔落、或住家沒有逃生通路等等。</li> <li>3. 兒少住家環境骯髒，例如：房子內部或周圍有大量的人畜糞便、或腐爛食物等等。</li> </ol>
<p><b>A-3</b> 少或父母（照顧者）暫時獲得協助。</p>
<ol style="list-style-type: none"> <li>1. 兒少或兒少的家庭至少未來幾天有棲身之所，可在此期間尋找較為長期的解決辦法。</li> </ol>

## 第七節 醫療照護疏忽通報輔助指引

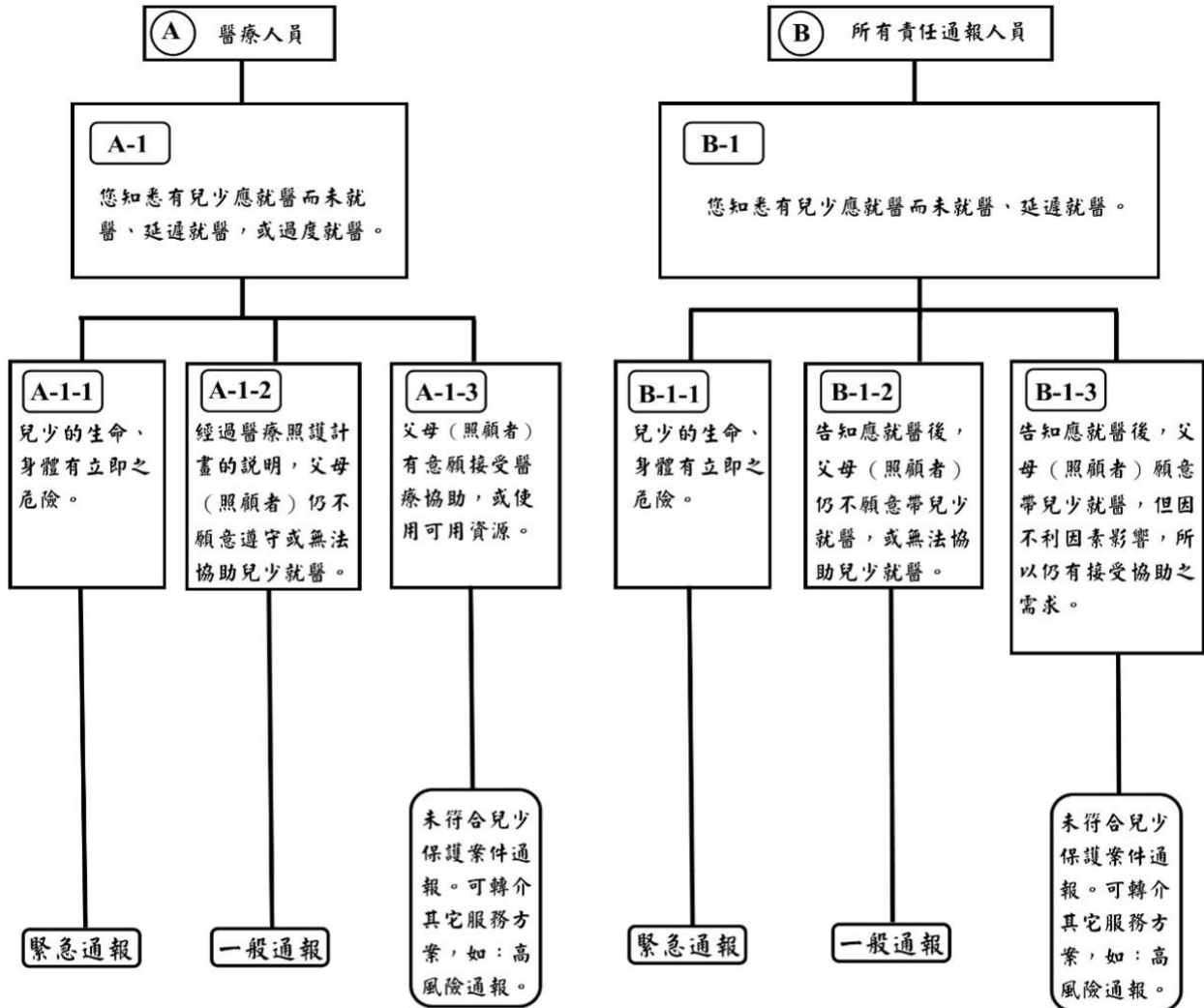
### 一、醫療照護疏忽定義

疏忽是指父母（照顧者或家庭成員）應該提供而未提供兒少生活中所需要之監護、食、衣、住、醫療保健、個人衛生或其他照顧，導致兒少生命、身體或自由有立即之危險或有危險之虞。

醫療照護疏忽係指因父母（照顧者或家庭成員）無法或不願意配合，導致兒少應就醫而未就醫或延遲就醫，因而生命、身體有立即之危險或有危險之虞。

## 二、醫療照護疏忽通報輔助指引圖

圖七 疏忽通報輔助指引圖(醫療照護疏忽)



三、醫療照護疏忽通報輔助指引說明

<p>Ⓐ 醫療人員</p>
<p>A-1 您知悉有兒少應就醫而未就醫、延遲就醫或過度就醫。</p>
<ol style="list-style-type: none"> <li>1. 兒少應就醫的狀況包括需治療的病症（含慢性疾病）或傷口。</li> <li>2. 兒少接受不必要的醫療。</li> </ol>
<p>Ⓑ 所有責任通報人員</p>
<p><b>B-1</b> 您知悉有兒少應就醫而未就醫，或延遲就醫。</p>
<ol style="list-style-type: none"> <li>1. 兒少應就醫的狀況包括需治療的病症（含慢性疾病）或傷口。</li> </ol>
<p><b>A-1-2</b> 經過醫療照護計畫說明，父母（照顧者）仍不願意遵守或無法協助兒少就醫。</p>
<ol style="list-style-type: none"> <li>1. 已經跟父母（照顧者）解釋兒少的狀況、治療計畫、治療的預期好處，但因父母（照顧者）缺乏意願（如：對兒少缺乏關心或宗教信仰上的理由），以致其：             <ol style="list-style-type: none"> <li>(1) 拒絕遵守醫院建議的醫療照護計畫。</li> <li>(2) 僅遵守部分的醫療照護計畫（不足的醫療照護）。</li> <li>(3) 使用不適當的醫療照護（如：增加計畫以外的治療，或以其他方式代替），對兒少健康狀況造成不利影響。</li> </ol> </li> <li>2. 已經跟父母（照顧者）解釋兒少的狀況、治療計畫、治療的預期好處，但父母（照顧者）因故（如：藥酒癮、精神疾病、智能障礙等）不能理解治療的建議而無法尋求醫療照護。</li> </ol>
<p><b>A-1-3</b> 父母（照顧者）有願意接受醫療協助，或使用可用資源。</p>
<ol style="list-style-type: none"> <li>1. 已經跟父母（照顧者）解釋兒少的狀況、治療計畫、治療的預期好處，然因不利因素（如：貧困、失業、藥酒癮、精神疾病、智能障礙等），使得父母（照顧者）雖有意願遵守且理解醫療照護計畫，但仍需接受</li> </ol>

<p>進一步協助。</p>
<p><b>B-1-2</b> 有告知應就醫後，父母（照顧者）仍不願意帶兒少就醫，或無法協助兒少就醫。</p>
<p>1. 已經告知父母（照顧者）兒少的狀況及就醫的需求，但因父母（照顧者）缺乏意願（如：對兒少缺乏關心或宗教信仰上的理由），或因故（如：藥酒癮、精神疾病、智能障礙等）不能理解，而使兒少仍無法得到醫療照護。</p>
<p><b>B-1-3</b> 告知應就醫後，父母（照顧者）願意帶兒少就醫，但因不利因素，所以仍有接受協助之需求。</p>
<p>1. 已經告知父母（照顧者）兒少的狀況及就醫的需求，然因不利因素（如：貧困、失業、藥酒癮、精神疾病、智能障礙等），使得父母（照顧者）雖有意願讓兒少得到醫療照護，但仍需接受進一步協助。</p>

## 第八節 精神虐待通報輔助指引

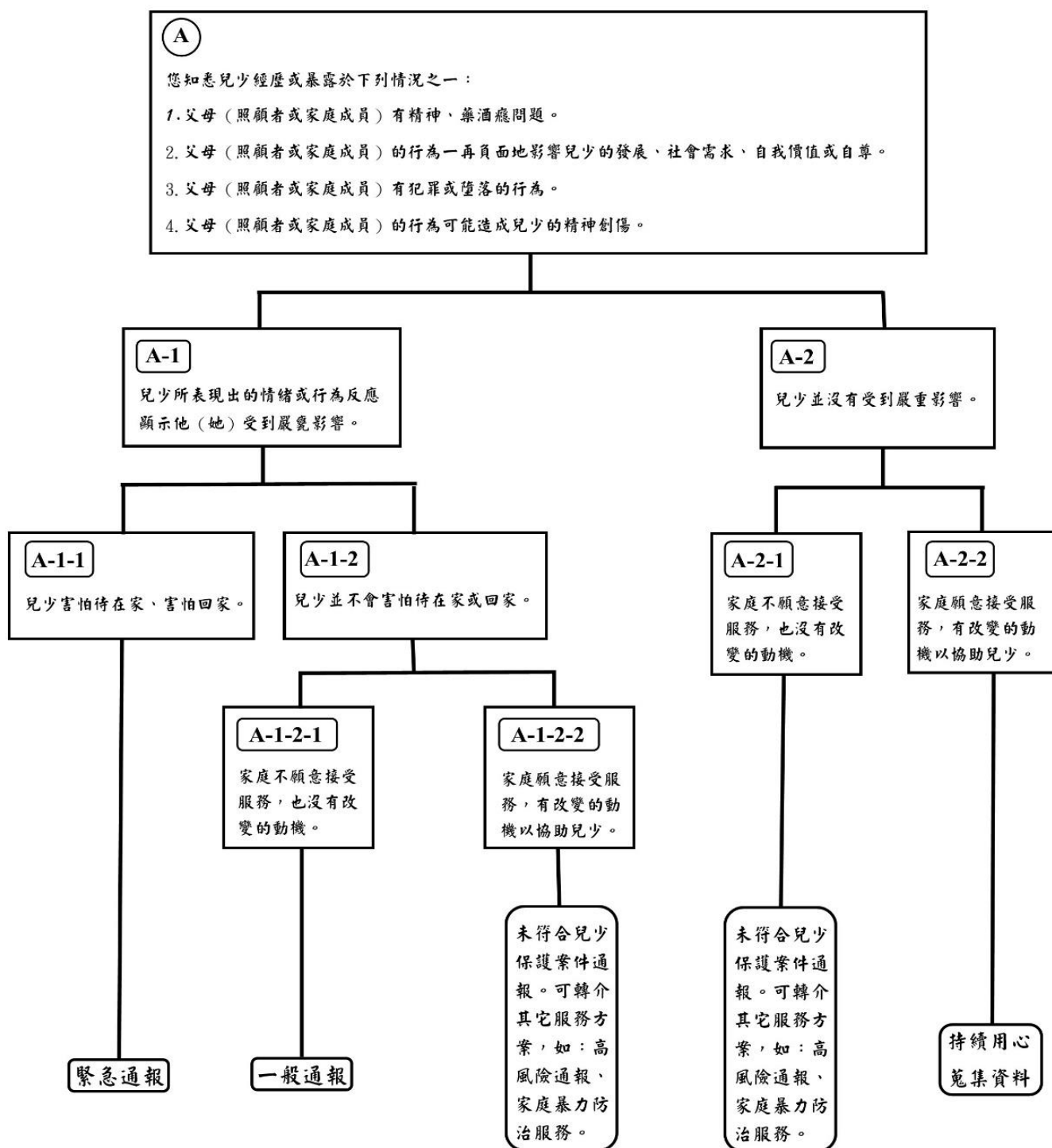
### 一、精神虐待定義

精神虐待是指父母（照顧者或家庭成員）的行為對兒少身心發展或正常生活產生明顯重大的損害，主要可觀察兒少是否出現嚴重焦慮、憂鬱、退縮、對他人或自己有攻擊行為等等。國外學者 Chris Beckett 指出，精神虐待是指照顧者持續性地在心理及情緒上不當對待兒少，造成兒少在心理能量、情緒穩定或正常行為發展上的傷害。父母（照顧者或家庭成員）的精神虐待行為可能包含：

- （一） 兒少持續接觸各種傷害性的言辭，例如父母（照顧者或家庭成員）長期向兒少傳達他們是沒價值的、不被愛的、不被期待的、有危險的，或者他們的存在只是為了滿足其他人的需要。
- （二） 父母（照顧者或家庭成員）持續性地謾罵、羞辱、輕視、取笑、排斥、孤立、忽視兒少，以及傷害兒少的情感。
- （三） 父母（照顧者或家庭成員）多次恐嚇、威脅兒少，使其心生畏懼。
- （四） 父母（照顧者或家庭成員）拒絕對兒少的情感回應（如：對兒少的存在視而不見）。
- （五） 兒少暴露於創傷事件中（如：目睹家庭暴力、目睹父母在其面前試圖自殺）。
- （六） 將兒少單獨禁閉、隔離或羞辱性、貶抑性地拘押。

## 二、精神虐待通報輔助指引圖

### 圖八 精神虐待通報輔助指引圖



### 三、精神虐待通報輔助指引說明

Ⓐ 您知悉兒少經歷或暴露在下列情況之一：

1. 父母（照顧者或家庭成員）有精神、藥酒癮問題。包含：
  - (1) 不符合現實的想法或作法。
  - (2) 情緒極為不穩定。
  - (3) 吸毒或酗酒。
2. 父母（照顧者或家庭成員）的言行一再負面地影響兒少的發展、社會需求、自我價值或自尊。包含：
  - (1) 持續地故意羞辱兒少，例如在大眾面前要求他換下尿濕的褲子。
  - (2) 兒少因為發展階段之限制而無法完成某些事情時，持續地讓其感到羞愧，或覺得自己很笨、不夠好。
  - (3) 持續地要求兒少把其他家庭成員的需求放在自己的需求之前，或挑出某一位孩子給予較差的待遇。
  - (4) 雖然知道兒少恐懼密閉空間，卻多次將兒少關在一個小空間，以做為處罰或羞辱。
  - (5) 持續地用不當言語對待兒少
  - (6) 持續地威脅兒少要遺棄/離開他。
  - (7) 多次威脅要殘酷地處罰兒少或傷害寵物，使兒少心生畏懼。
  - (8) 持續告訴兒少他不是被期待的孩子。
  - (9) 將兒少暴露在不合適的環境或活動中，如：在其面前觀看暴力、血腥影帶。
  - (10) 持續地孤立兒少，使其無法從同儕互動中社會化。
3. 父母（照顧者或家庭成員）有犯罪或墮落的行為。例如：涉入犯罪事件，或有吸毒、酗酒、不務正業、品格不佳等行為。



4. 父母（照顧者或家庭成員）的行為可能造成兒少的精神創傷。例如：在兒少面前試圖自殺、或在兒少面前傷害他人或寵物；或讓兒少捲入父母的婚姻風暴期。

**A-1** 兒少所表現出來的情緒或行為反應顯示他（她）受到嚴重影響。

1. 兒少被精神科醫生診斷出患有精神疾病。
2. 兒少符合以下「心理傷害指標」表中一個或多個指標。（請注意：此指標僅供參考，若您不確定，請諮詢專業人員。）

### 心理傷害指標

嬰兒	學步的	學齡兒	青少年
<ul style="list-style-type: none"> <li>• 對擁抱沒有回應。</li> <li>• 不微笑或不發出聲音。</li> <li>• 喪失原已發展出來的行為能力。</li> <li>• 無法安撫。</li> <li>• 撞頭。</li> </ul>	<ul style="list-style-type: none"> <li>• 如廁訓練、語言或其他技能退步。</li> <li>• 撞頭</li> </ul>	<ul style="list-style-type: none"> <li>• 尿床</li> </ul>	<ul style="list-style-type: none"> <li>• 涉及暴力關係</li> <li>• 難以維持長期的重要關係</li> </ul>
<ul style="list-style-type: none"> <li>• 因為大聲噪音、迅速移動而生氣。</li> <li>• 退縮、不愛玩耍或模仿父母（照顧者或家庭成員）之間的暴力。</li> <li>• 異常極端的分離焦慮，或異常冷漠。</li> </ul>		<ul style="list-style-type: none"> <li>• 自殘 / 自殺。</li> <li>• 老是擔心暴力或擔心危險。</li> <li>• 對暴力麻木不仁。</li> <li>• 學校裡的各種表現退步。</li> <li>• 對生命和自己感到沒價值。</li> <li>• 無法重視其他人。</li> <li>• 表現出移情作用，如將對施虐者的情緒轉移到教師身上，對教師有莫名的恐懼或憤怒。</li> <li>• 對人缺乏信任。</li> </ul>	

	<ul style="list-style-type: none"> <li>• 攻擊行為增加。</li> <li>• 對以前感興趣的活動喪失興趣（且興趣並不是轉移到新活動上）。</li> <li>• 極端無安全感。</li> <li>• 極端焦慮。</li> <li>• 跟 ADHD（注意力不足過動症）無關的好動行為。</li> <li>• 缺乏人際技巧。</li> <li>• 極端渴望注目。</li> <li>• 極端愛冒險。</li> <li>• 嚴重破壞性、霸凌或易怒。</li> <li>• 迴避成年人，或過份逢迎／順從成年人。</li> <li>• 高度自我要求。</li> <li>• 沒有希望感、痛苦、絕望。</li> <li>• 兒少的人格／行為嚴重變化，如：停止社會活動、學校課業退步……等等。</li> </ul>
<p>非偶發性睡眠或進食困難；顯示受驚的反應；體重減輕；強迫吃東西或食慾過盛而變得肥胖；沒有生病卻抱怨身體不舒服。</p>	
<p><b>A-1-1</b> 兒少害怕待在家、害怕回家，或通報者擔心兒少在家中的安全</p>	
<ol style="list-style-type: none"> <li>1. 兒少表示害怕回家，或對回家表現極度焦慮不安（例如：哭泣、顫抖、胃痛等）。這可能是害怕再次受虐，或害怕說出受虐經過而遭報復。</li> <li>2. 通報者對父母（照顧者或家庭成員）的行為感到擔心，例如：父母（照顧者或家庭成員）會帶兒少搬離，或報復兒少。</li> </ol>	
<p><b>A-1-2-1</b>、<b>A-2-1</b> 家庭不願意接受服務，也沒有改變的動機。</p>	
<ol style="list-style-type: none"> <li>1. 父母（照顧者或家庭成員）阻礙服務（如：精神醫療、藥酒癮戒治的服務）的提供；或因為文化、宗教考量或輿論而不願意尋求協助。</li> <li>2. 父母（照顧者或家庭成員）不願意討論如何改變他們傷害兒少的行為。</li> </ol>	

## 第九節 其它類型通報說明

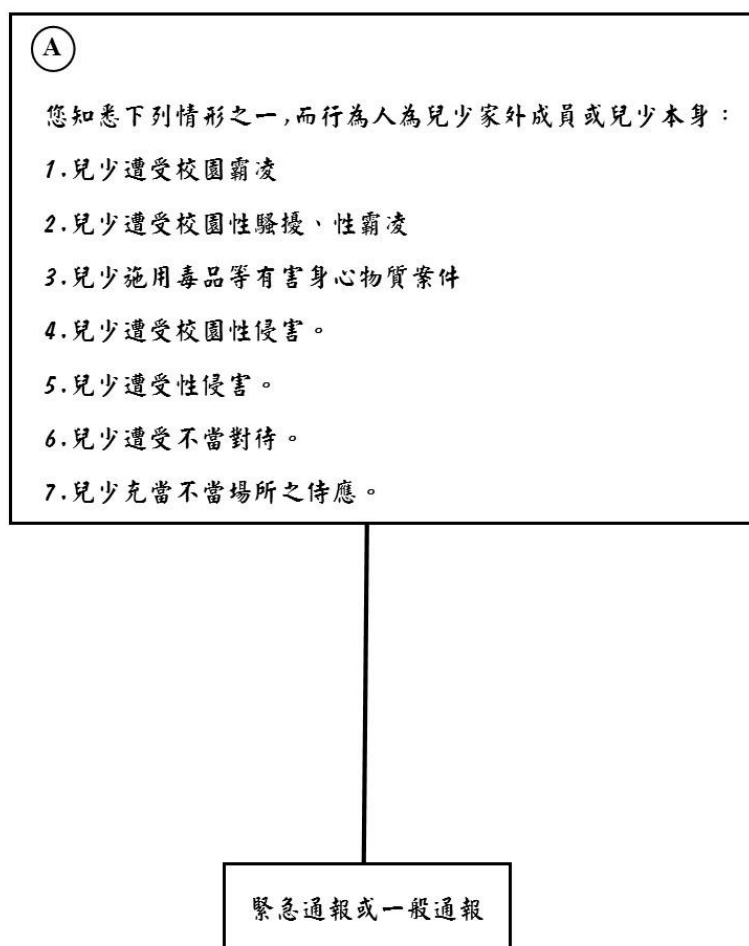
在〈兒童及少年福利與權益保障法〉第 53 條中，規定諸多兒少保護事項條文，但仍有部份條文無法歸類於上述八項通報輔助指引中，然當責任通報人員知悉這些情況的行為人是兒少的父母、監護人、實際照顧者或其他家庭成員時，仍需依狀況進行緊急通報或一般通報（緊急通報與一般通報的區分，請參閱本手冊第參章第一節）。這些情況包括：

- 一、 未禁止兒少進入或充當足以危害其身心健康之場所之侍應，例如：酒家、特種咖啡茶室、成人用品零售店、限制級電子遊戲場及其他涉及賭博、色情、暴力等經主管機關認定危害身心健康之場所。
- 二、 利用兒少從事有害健康等危害性活動或欺騙之行為。
- 三、 利用身心障礙或特殊形體兒少供人參觀。
- 四、 利用兒少行乞。
- 五、 剝奪或妨礙兒少接受國民教育之機會。
- 六、 強迫兒少婚嫁。
- 七、 拐騙、綁架、買賣、質押兒少。
- 八、 供應兒少刀械、槍砲、彈藥或其他危險物品。
- 九、 利用兒少拍攝或錄製暴力、血腥、色情、猥褻或其他有害兒少身心健康之出版品、圖畫、錄影節目帶、影片、光碟、磁片、電子訊號、遊戲軟體、網際網路內容或其他物品。
- 十、 迫使或誘使兒少處於對其生命、身體易發生立即危險或傷害之環境。
- 十一、 帶領或誘使兒少進入有礙其身心健康之場所。
- 十二、 強迫、引誘、容留或媒介兒少為自殺行為。
- 十三、 其他對兒少或利用兒少犯罪或為不正當之行為。
- 十四、 兒少遭受其他迫害，非立即安置難以有效保護。

## 第十節 行為人為家外成員或兒少本身之案件通報輔助指引

### 一、行為人為家外成員或兒少本身之案件通報輔助指引圖

圖九 行為人為家外成員或兒少本身之案件通報決策指引圖



〈兒童及少年福利與權益保障法〉相關法條摘錄

最新修正日期：民國 104 年 02 月 04 日

<p>第 43 條</p>	<p>兒童及少年不得為下列行為：</p> <p>一、吸菸、飲酒、嚼檳榔。</p> <p>二、施用毒品、非法施用管制藥品或其他有害身心健康之物質。</p> <p>三、觀看、閱覽、收聽或使用有害其身心健康之暴力、血腥、色情、猥褻、賭博之出版品、圖畫、錄影節目帶、影片、光碟、磁片、電子訊號、遊戲軟體、網際網路內容或其他物品。</p> <p>四、在道路上競駛、競技或以蛇行等危險方式駕車或參與其行為。</p> <p>五、超過合理時間持續使用電子類產品，致有害身心健康。</p> <p>父母、監護人或其他實際照顧兒童及少年之人，應禁止兒童及少年為前項各款行為。</p> <p>任何人均不得供應第一項第一款至第三款之物質、物品予兒童及少年。</p> <p>任何人均不得對兒童及少年散布或播送第一項第三款之內容或物品。</p>
<p>第 47 條</p>	<p>兒童及少年不得出入酒家、特種咖啡茶室、成人用品零售店、限制級電子遊戲場及其他涉及賭博、色情、暴力等經主管機關認定足以危害其身心健康之場所。</p> <p>父母、監護人或其他實際照顧兒童及少年之人，應禁止兒童及少年出入前項場所。</p> <p>第一項場所之負責人及從業人員應拒絕兒童及少年進入。</p> <p>第一項之場所應距離幼兒園、國民中小學、高中、職校二百公尺以上，並檢附證明文件，經商業登記主管機關登記後，始得營業。</p>
<p>第 48 條</p>	<p>父母、監護人或其他實際照顧兒童及少年之人，應禁止兒童及少年充當前條第一項場所之侍應或從事危險、不正當或其他足以危害或影響其身心發展之工作。</p> <p>任何人不得利用、僱用或誘迫兒童及少年從事前項之工作。</p>

<p>第 49 條</p>	<p>任何人對於兒童及少年不得有下列行為：</p> <ol style="list-style-type: none"> <li>一、遺棄。</li> <li>二、身心虐待。</li> <li>三、利用兒童及少年從事有害健康等危害性活動或欺騙之行為。</li> <li>四、利用身心障礙或特殊形體兒童及少年供人參觀。</li> <li>五、利用兒童及少年行乞。</li> <li>六、剝奪或妨礙兒童及少年接受國民教育之機會。</li> <li>七、強迫兒童及少年婚嫁。</li> <li>八、拐騙、綁架、買賣、質押兒童及少年。</li> <li>九、強迫、引誘、容留或媒介兒童及少年為猥褻行為或性交。</li> <li>十、供應兒童及少年刀械、槍砲、彈藥或其他危險物品。</li> <li>十一、利用兒童及少年拍攝或錄製暴力、血腥、色情、猥褻或其他有害兒童及少年身心健康之出版品、圖畫、錄影節目帶、影片、光碟、磁片、電子訊號、遊戲軟體、網際網路內容或其他物品。</li> <li>十二、迫使或誘使兒童及少年處於對其生命、身體易發生立即危險或傷害之環境。</li> <li>十三、帶領或誘使兒童及少年進入有礙其身心健康之場所。</li> <li>十四、強迫、引誘、容留或媒介兒童及少年為自殺行為。</li> <li>十五、其他對兒童及少年或利用兒童及少年犯罪或為不正當之行為。</li> </ol>
<p>第 51 條</p>	<p>父母、監護人或其他實際照顧兒童及少年之人，不得使六歲以下兒童或需要特別看護之兒童及少年獨處或由不適當之人代為照顧。</p>
<p>第 53 條</p>	<p>醫事人員、社會工作人員、教育人員、保育人員、教保服務人員、警察、司法人員、移民業務人員、戶政人員、村（里）幹事及其他執行兒童及少年福利業務人員，於執行業務時知悉兒童及少年有下列情形之一者，應立即向直轄市、縣（市）主管機關通報，至遲不得超過二十四小時：</p> <ol style="list-style-type: none"> <li>一、施用毒品、非法施用管制藥品或其他有害身心健康之物質。</li> </ol>

	<p>二、充當第四十七條第一項場所之侍應。</p> <p>三、遭受第四十九條各款之行為。</p> <p>四、有第五十一條之情形。</p> <p>五、有第五十六條第一項各款之情形。</p> <p>六、遭受其他傷害之情形。</p> <p>其他任何人知悉兒童及少年有前項各款之情形者，得通報直轄市、縣（市）主管機關。</p> <p>直轄市、縣（市）主管機關於知悉或接獲通報前二項案件時，應立即進行分級分類處理，至遲不得超過二十四小時。</p> <p>直轄市、縣（市）主管機關受理第一項第五款案件後，應於四日內提出調查報告；受理第一項其他各款案件後，應於三十日內提出調查報告。</p> <p>第一項及第二項通報人之身分資料，應予保密。</p> <p>第一項至第四項通報、分級分類處理及調查之辦法，由中央主管機關定之。</p>
第 54 條	<p>醫事人員、社會工作人員、教育人員、保育人員、教保服務人員、警察、司法人員、移民業務人員、戶政人員、村（里）幹事、村（里）長、公寓大廈管理服務人員及其他執行兒童及少年福利業務人員，於執行業務時知悉兒童及少年家庭遭遇經濟、教養、婚姻、醫療等問題，致兒童及少年有未獲適當照顧之虞，應通報直轄市、縣（市）主管機關。</p> <p>直轄市、縣（市）主管機關於接獲前項通報後，應對前項家庭進行訪視評估，並視其需要結合警政、教育、戶政、衛生、財政、金融管理、勞政、移民或其他相關機關提供生活、醫療、就學、托育及其他必要之協助。</p> <p>前二項通報及協助辦法，由中央主管機關定之。</p>
第 56 條	<p>兒童及少年有下列各款情形之一，非立即給予保護、安置或為其他處置，其生命、</p>

	<p>身體或自由有立即之危險或有危險之虞者，直轄市、縣（市）主管機關應予緊急保護、安置或為其他必要之處置：</p> <p>一、兒童及少年未受適當之養育或照顧。</p> <p>二、兒童及少年有立即接受診治之必要，而未就醫。</p> <p>三、兒童及少年遭遺棄、身心虐待、買賣、質押，被強迫或引誘從事不正當之行為或工作。</p> <p>四、兒童及少年遭受其他迫害，非立即安置難以有效保護。</p> <p>疑有前項各款情事之一，直轄市、縣（市）主管機關應基於兒童及少年最佳利益，經多元評估後加強必要之緊急保護、安置或為其他必要之處置。</p> <p>直轄市、縣（市）主管機關為前項緊急保護、安置或為其他必要之處置時，得請求檢察官或當地警察機關協助之。</p> <p>第一項兒童及少年之安置，直轄市、縣（市）主管機關得辦理家庭寄養、交付適當之兒童及少年福利機構或其他安置機構教養之。</p>
第 100 條	<p>醫事人員、社會工作人員、教育人員、保育人員、教保服務人員、警察、司法人員、移民業務人員、戶政人員、村（里）幹事或其他執行兒童及少年福利業務人員，違反第五十三條第一項規定而無正當理由者，處新臺幣六千元以上三萬元以下罰鍰。</p>



## 附錄二

**※密件**

請傳 \_\_\_\_\_ 縣(市)(通報窗口請縣市政府自行決定填列)

電話：  
電子郵件信箱：

傳真：

### 兒童少年保護及高風險家庭通報表

自 104.02.04 起適用

- 通報單位應主動確認受理單位是否收到通報，通報單位須自存乙份。
- 通報時應注意維護被害人之秘密及隱私，不得洩露或公開。
- 如須受理單位回覆處理情形者，請勾選；受理單位責任社工應儘速聯繫回覆。
- 以下問項，對兒童及少年(以下簡稱兒少)之保護及協助極為重要，請善盡通報責任，避免漏填。
- 行為人(施虐者)非屬家庭成員，僅涉違反兒少福利與權益保障法之裁處，無涉特定兒少之保護安置及後續處遇者，【兒童及少年】、【照顧者】等項目可不予查填。
- 經查屬意外事故，非屬惡意對待或疏忽者，請勿通報。

<b>通 報 人</b>	通報單位	<input type="checkbox"/> 醫院 <input type="checkbox"/> 診所及衛生所 <input type="checkbox"/> 衛政 <input type="checkbox"/> 警政 <input type="checkbox"/> 社政 <input type="checkbox"/> 教育 <input type="checkbox"/> 勞政 <input type="checkbox"/> 司(軍)法機關 <input type="checkbox"/> 憲兵隊 <input type="checkbox"/> 移民業務機關 <input type="checkbox"/> 113 <input type="checkbox"/> 防治中心 <input type="checkbox"/> 民政 <input type="checkbox"/> 戶政 <input type="checkbox"/> 其他									
	通報人員	<input type="checkbox"/> 醫事人員 <input type="checkbox"/> 警察人員 <input type="checkbox"/> 社工人員 <input type="checkbox"/> 教育人員 <input type="checkbox"/> 保育人員 <input type="checkbox"/> 教保服務人員 <input type="checkbox"/> 勞政人員 <input type="checkbox"/> 司(軍)法人員 <input type="checkbox"/> 憲兵 <input type="checkbox"/> 移民業務人員 <input type="checkbox"/> 村里幹事 <input type="checkbox"/> 村里長 <input type="checkbox"/> 公衛護士 <input type="checkbox"/> 戶政人員 <input type="checkbox"/> 法(獄)政人員 <input type="checkbox"/> 公寓大廈管理員 <input type="checkbox"/> 其他									
	單位名稱						受理單位是否需回覆通報單位		<input type="checkbox"/> 是 <input type="checkbox"/> 否		
	姓名	姓	職稱	電話							
	受理時間	年	月	日	時	分	通報時間	年	月	日	時

<b>通 報 之 兒 童 及 少 年</b>	姓名	性別	<input type="checkbox"/> 男 <input type="checkbox"/> 女	出生日期或年齡	年 月 日 ( 歲)	身分證統一編號 (或護照號碼)	
	國籍別 (請填下方代碼或以文字說明)						
	就學狀況	<input type="checkbox"/> 未入學 <input type="checkbox"/> 學前教育 <input type="checkbox"/> 就學中 <input type="checkbox"/> 輟學 <input type="checkbox"/> 休學 <input type="checkbox"/> 未再升學					
	教育程度	<input type="checkbox"/> 學齡前 <input type="checkbox"/> 國小 <input type="checkbox"/> 國中 <input type="checkbox"/> 高中(職) <input type="checkbox"/> 專科 就讀學校：					
	是否為身心障礙者	<input type="checkbox"/> 非身心障礙者 <input type="checkbox"/> 疑似身心障礙者 <input type="checkbox"/> 領有身心障礙手冊					
	身心障礙或疑似身心障礙類別	<input type="checkbox"/> 肢障 <input type="checkbox"/> 視障 <input type="checkbox"/> 聽障 <input type="checkbox"/> 聲(語)障 <input type="checkbox"/> 智障 <input type="checkbox"/> 精神障礙 <input type="checkbox"/> 多重障礙 <input type="checkbox"/> 其他(請說明：)					
	戶籍地址	縣(市) 鄉(鎮/市/區) 村(里) 鄰 路 段 巷 弄 號之樓					
	居住地址	縣(市) 鄉(鎮/市/區) 村(里) 鄰 路 段 巷 弄 號之樓					
電話	宅	公		手機			

<b>手 足</b>	姓名	性別	出生日期或年齡	國籍別 (請填下方代碼或以文字說明)	其他相關資訊		
	1.	<input type="checkbox"/> 男 <input type="checkbox"/> 女					
	2.	<input type="checkbox"/> 男 <input type="checkbox"/> 女					
	3.	<input type="checkbox"/> 男 <input type="checkbox"/> 女					
	4.	<input type="checkbox"/> 男 <input type="checkbox"/> 女					
	5.	<input type="checkbox"/> 男 <input type="checkbox"/> 女					
<b>父 母 / 監 護 人</b>	姓名	出生日期或年齡	國籍別 請填下方代碼或以文字說明)	連絡地址		電話	
	父:			同兒少 <input type="checkbox"/> 戶籍地址 <input type="checkbox"/> 居住地址		宅	
					其他連絡地址		公
							手機

/ 主要照顧者	母:			同兒少 <input type="checkbox"/> 戶籍地址 <input type="checkbox"/> 居住地址	宅	
				其他連絡地址	公	
					手機	
	其他(與兒少關係):			同兒少 <input type="checkbox"/> 戶籍地址 <input type="checkbox"/> 居住地址	宅	
				其他連絡地址	公	
					手機	
個案類型 (請擇一勾選, 勿漏填, 勿重複)		<input type="checkbox"/> 兒少保護: 請續填 <b>表 1</b> ; <input type="checkbox"/> 兒童及少年高風險家庭: 請續填 <b>表 2</b>				
<b>表 1</b> 兒少保護個案		★通報高風險家庭者, 請勿填列此表				
案情陳述	發生時間	年 月 日 時				
	發生地點	<input type="checkbox"/> 住家 ( 同兒少 <input type="checkbox"/> 戶籍地址 <input type="checkbox"/> 居住地址 ) <input type="checkbox"/> 寄養家庭 <input type="checkbox"/> 兒少安置機構 ( 機構名稱: ) <input type="checkbox"/> 學校 ( 學校名稱: ) <input type="checkbox"/> 其他/請敘明位址: 縣(市) 鄉(鎮/市/區) 村(里) 鄰 路 段 巷 弄 號 之 樓				
	補充說明:	如案發經過、已提供之協助、受傷害情形等				
~ 疑似 ~ 施虐者 ~ 無則免填 ~	姓名		性別	<input type="checkbox"/> 男 <input type="checkbox"/> 女	出生日期 或年齡	年 月 日 ( _____ 歲)
	身分證統一編號 (或護照號碼)					
	國籍別	(請填下方代碼或以文字說明)				
	教育程度	<input type="checkbox"/> 國小 <input type="checkbox"/> 國中 <input type="checkbox"/> 高中 ( 職 ) <input type="checkbox"/> 專科 <input type="checkbox"/> 大學 <input type="checkbox"/> 研究所以上 <input type="checkbox"/> 不識字 <input type="checkbox"/> 自修 <input type="checkbox"/> 不詳				
	與兒少之關係	<input type="checkbox"/> 父 <input type="checkbox"/> 母 <input type="checkbox"/> 養父 <input type="checkbox"/> 養母 <input type="checkbox"/> 照顧者 <input type="checkbox"/> 機構人員 <input type="checkbox"/> 母之同居人或繼父 <input type="checkbox"/> 父之同居人或繼母 <input type="checkbox"/> 親戚 <input type="checkbox"/> 其他				
	是否為身心障礙者	<input type="checkbox"/> 非身心障礙者 <input type="checkbox"/> 疑似身心障礙者 <input type="checkbox"/> 領有身心障礙手冊				
	身心障礙或疑似身心障礙類別	<input type="checkbox"/> 肢障 <input type="checkbox"/> 視障 <input type="checkbox"/> 聽障 <input type="checkbox"/> 聲 ( 語 ) 障 <input type="checkbox"/> 智障 <input type="checkbox"/> 精神障礙 <input type="checkbox"/> 多重障礙 <input type="checkbox"/> 其他 (請說明: )				
戶籍地址	縣(市) 鄉(鎮/市/區) 村(里) 鄰 路 段 巷 弄 號 之 樓					
居住地址	縣(市) 鄉(鎮/市/區) 村(里) 鄰 路 段 巷 弄 號 之 樓					
電話	宅		公		手機	
安全聯絡人	姓名		與兒少關係		電話	連絡地址
	方便聯絡時間			方便聯繫方式		
	其他可聯絡之親友	姓名		與兒少關係	電話	連絡地址
	其他相關資訊					

**■兒少有下列行為者**

兒少施用毒品、非法施用管制藥品或其他有害身心健康之物質。

兒少充當酒家、特種咖啡茶室、限制級電子遊戲場及其他涉及賭博、色情、暴力等足以危害其身心健康場所之侍應。

**■任何人對兒少有下列行為者：**

遺棄  身心虐待  利用其從事有害健康等危險性活動或欺騙之行為  利用身心障礙或畸形兒童供人參觀。

利用其行乞。  剝奪或妨礙其接受國民教育之機會。  強迫其婚嫁。  拐騙、綁架、買賣、質押，或以其為擔保之行為。

強迫、引誘、容留或媒介其為猥褻行為或性交。  供應刀械或其他危險物品。

利用其拍攝或錄製暴力、猥褻、色情或其他有害其身心發展之出版品、圖畫、錄影節目帶、影片、光碟、磁片、電子訊號、遊戲軟體、網際網路或其他物品。

迫使或誘使處於對其生命、身體易發生立即危險或傷害之環境。

帶領或誘使其進入有礙其身心健康之場所。

強迫、引誘、容留或媒介兒童及少年為自殺行為(請併通報當地社區心理衛生中心或自殺防治中心)。

其他對兒童及少年或利用兒童及少年犯罪或為不正當之行為。

**■父母、監護人或其他實際照顧兒童及少年之人對兒少有下列行為者：**

對於 6 歲以下兒童或需要特別看護之兒童及少年，使其獨處或由不適當之人代為照顧。

**■下列緊急情況，建議立即以電話聯繫當地主管機關社工員評估處理，於主管機關處理前，提供兒少適當之保護及照顧。**

兒少有以上列舉之保護情事，致其生命身體或自由有立即之危險或有危險之虞者。(限有填列上開選項者)

兒少未受適當之養育或照顧，致其生命身體或自由有立即之危險或有危險之虞者。

兒少有立即接受診治之必要，但未就醫者，致其生命身體或自由有立即之危險或有危險之虞者。

兒少遭受其他迫害，致其生命身體或自由有立即之危險或有危險之虞者。

<b>注意事項</b>	<p>1. 依兒童及少年福利與權益保障法第 53 條規定，責任通報人員在執行職務時知有兒童及少年保護事件，應立即通報當地主管機關，並於 24 小時內填具本通報表送當地主管機關，未盡通報責任者，依法應處新臺幣 6 千元以上 3 萬元以下罰鍰。</p> <p>2. 受理通報表之縣市主管機關，轉介兒少所在地之縣市者，如係屬兒少保護個案，應於轉介後 24 小時內確認受理轉介縣市是否有同步進行調查及訪視，受理轉介縣市依規定於 4 日或 30 日內完成調查訪視，回報轉介縣市。</p>
-------------	--

1 本國籍非原住民 / 2 本國籍原住民：201 布農 202 排灣 203 賽夏 204 阿美 205 魯凱 206 泰雅 207 卑南 208 達悟(雅美) 209 鄒 210 邵 211 噶瑪蘭 212 太魯閣 213 撒奇萊雅 214 賽德克 215 其他(請敘明) 3 大陸籍 / 4 港澳籍 / 5 外國籍：501 泰國 502 印尼 503 菲律賓 504 越南 505 柬埔寨 506 蒙古 507 其他(請敘明) 6 無國籍 / 7 資料不明

表 2 兒童及少年高風險家庭		★通報兒少保護個案者，請勿填列此表
家庭風險因素評估	<p>1. 家庭成員關係紊亂或家庭衝突：如家中成人時常劇烈爭吵、無婚姻關係帶年幼子女與人同居、或有離家出走之念頭者等，以致影響兒少日常生活食衣住行育醫等照顧者功能者。</p> <p>2. 家中兒童少年父母或主要照顧者罹患精神疾病、酒癮、藥癮並未就醫或未持續就醫，以致影響兒少日常生活食衣住行育醫等照顧者功能者。</p> <p>3. 家中兒童少年父母或主要照顧者有自殺風險個案，尚未強迫、引誘、容留或媒介兒童及少年為自殺行為，惟影響兒少日常生活食衣住行育醫等照顧者功能者。(請併通報當地社區心理衛生中心或自殺防治中心)。</p> <p>4. 因貧困、單親、隔代教養或其他不利因素，以致影響兒少日常生活食衣住行育醫等照顧者功能者。</p> <p>5. 非自願性失業或重複失業者：負擔家計者遭裁員、資遣、強迫退休等，以致影響兒少日常生活食衣住行育醫等照顧者功能者。</p> <p>6. 負擔家計者死亡、出走、重病、入獄服刑等，以致影響兒少日常生活食衣住行育醫等照顧者功能者。</p>	

案情簡述：(請具體陳述兒少受照顧、家庭親子互動狀況、經濟及其他特殊狀況)

案家已領有低收入戶弱勢兒少生活扶助弱勢兒少緊急生活扶助身障生活補助急難救助其他(請說明)

轉介單位已提供服務，請說明：

其他相關資訊：

注意事項	依兒童及少年福利與權益保障法第 54 條規定，醫事人員、社會工作人員、教育人員、保育人員、教保服務人員、警察、司法人員、移民業務人員、戶政人員、村(里)幹事、村(里)長、公寓大廈管理服務人員及其他執行兒童及少年福利業務人員，於執行業務時知悉兒童及少年家庭遭遇經濟、教養、婚姻、醫療等問題，致兒童及少年有未獲適當照顧之虞，應通報直轄市、縣(市)主管機關。
------	--

1 本國籍非原住民／ 2 本國籍原住民：201 布農 202 排灣 203 賽夏 204 阿美 205 魯凱 206 泰雅 207 卑南 208 達悟(雅美)  
209 鄒 210 邵 211 噶瑪蘭 212 太魯閣 213 撒奇萊雅 214 賽德克 215 其他(請敘明)3 大陸籍／4 港澳籍／5 外國籍：501 泰國  
502 印尼 503 菲律賓 504 越南 505 柬埔寨 506 蒙古 507 其他(請敘明) 6 無國籍／7 資料不明

附錄三

各直轄市、縣（市）政府兒少保護主管機關聯繫方式一覽表

編號	單位	電話	地址	網址
1	衛生福利部 保護服務司	(02)8590-6666	11558 臺北市南港區忠孝東路 6 段 488 號	<a href="http://www.mohw.gov.tw/cht/DOPS/">http://www.mohw.gov.tw/cht/DOPS/</a>
2	臺北市家庭 暴力暨性侵 害防治中心	(02)23961996 分 機 226、227	10059 台北市中正區新生南路一段 54 巷 5 弄 2 號	<a href="http://www.dvsa.taipei.gov.tw/">http://www.dvsa.taipei.gov.tw/</a>
3	新北市政府 家庭暴力暨 性侵害防治 中心	(02)89653359 分 機 2303、 2306、2309	22054 新北市板橋區中正路 10 號 3 樓	<a href="http://www.dvp.ntpc.gov.tw/web/Home?command=display&amp;page=flash">http://www.dvp.ntpc.gov.tw/web/Home ?command=display&amp;page=flash</a>
4	桃園市政府 家庭暴力暨 性侵害防治 中心	(03)3322111	33053 桃園市縣府路 51 號 6 樓	<a href="http://dvpc.tycg.gov.tw/">http://dvpc.tycg.gov.tw/</a>
5	臺中市家庭 暴力暨性侵	(04)2228-9111 分機 38800	420 臺中市豐原區陽明街 36 號	<a href="http://www.dvc.taichung.gov.tw/">http://www.dvc.taichung.gov.tw/</a>

	害防治中心			
6	臺南市政府 家庭暴力暨 性侵害防治 中心	(06)2988995	708 台南市安平區永華路二段 6 號 6 樓	<a href="http://social.tainan.gov.tw/dvsa/default.asp">http://social.tainan.gov.tw/dvsa/default. asp</a>
7	高雄市政府 社會局家庭 暴力及性侵 害防治中心	(07)5355920 分機 403、404	802 高雄市苓雅區民權一路 85 號 10 樓	<a href="http://safesex.kcg.gov.tw/index.html">http://safesex.kcg.gov.tw/index.html</a>
8	新竹市家庭 暴力暨性侵 害防治中心	(03)5352151 (03)5352152 (03)53521153 (03)5352261	300 新竹市中央路 241 號 4、5、8 樓	<a href="http://society.hccg.gov.tw/">http://society.hccg.gov.tw/</a>
9	新竹縣家庭 暴力暨性侵 害防治中心	(03)5518101 分機 3165、 3167、3153、 3147	302 新竹縣竹北市光明六路 10 號	<a href="http://social.hsinchu.gov.tw/">http://social.hsinchu.gov.tw/</a>
10	苗栗縣家庭	(037)360-995	360 苗栗縣苗栗市府前路 1 號	<a href="http://www.miaoli.gov.tw/labor_affairs/normalIndex.php?forewordTypeID=0">http://www.miaoli.gov.tw/labor_affairs /normalIndex.php?forewordTypeID=0</a>

	暴力暨性侵害防治中心			<a href="#">&amp;frontTitleMenuID=4116</a>
11	彰化縣家庭暴力暨性侵害防治中心	(04)7261113	500 彰化縣彰化市中興路 100 號	<a href="http://social.chcg.gov.tw/07other/other01_list.asp?topsn=1297">http://social.chcg.gov.tw/07other/other01_list.asp?topsn=1297</a>
12	南投縣家庭暴力暨性侵害防治中心	(049)224-7970	540 南投市中興路 660 號	<a href="http://www.nantou.gov.tw/big5/download.asp?dptid=376480000AU130000&amp;cid=1583">http://www.nantou.gov.tw/big5/download.asp?dptid=376480000AU130000&amp;cid=1583</a>
13	雲林縣家庭暴力暨性侵害防治中心	(05)534-8585	640 雲林縣斗六市雲林路二段 515 號	<a href="http://www4.yunlin.gov.tw/social/index.jsp">http://www4.yunlin.gov.tw/social/index.jsp</a>
14	嘉義市家庭暴力暨性侵害防治中心	(05)2254321 分機 121 (05)2253850	600 嘉義市東區中山路 199 號	<a href="http://www.chiayi.gov.tw/">http://www.chiayi.gov.tw/</a>
15	嘉義縣家庭暴力及性侵害防治中心	(05)3620900 分機 3303	612 嘉義縣太保市祥和二路東段 1 號	<a href="http://www.sabcc.gov.tw/home.aspx">http://www.sabcc.gov.tw/home.aspx</a>
16	屏東縣家庭暴力暨性侵害防治中心	(08)732-1896	900 屏東市自由路 527 號	<a href="http://www.pthg.gov.tw/planjdp/Index.aspx">http://www.pthg.gov.tw/planjdp/Index.aspx</a>

	害防治中心			
17	台東縣家庭 暴力及性侵 害防治中心	(089)320-172 分 機 54	950 台東市桂林北路 201 號 3 樓	<a href="http://taisoc.taitung.gov.tw/WebSite/Page/index.aspx">http://taisoc.taitung.gov.tw/WebSite/Page/index.aspx</a>
18	花蓮縣家庭 暴力及性侵 害防治中心	(03)822-4523	970 花蓮市府前路 17 號	<a href="http://sa.hl.gov.tw/bin/home.php">http://sa.hl.gov.tw/bin/home.php</a>
19	基隆市家庭 暴力暨性侵 害防治中心	(02)24201122 分 機 2205	202 基隆市義一路 1 號	<a href="http://www.klccg.gov.tw/social/">http://www.klccg.gov.tw/social/</a>
20	宜蘭縣政府 家庭暴力暨 性侵害防治 中心	(03)9328822 分機 278	260 宜蘭縣宜蘭市同慶街 95 號	<a href="http://sntroot.e-land.gov.tw/index.aspx">http://sntroot.e-land.gov.tw/index.aspx</a>
21	澎湖縣家庭 暴力暨性侵 害防治中心	(06)9264068	880 澎湖縣馬公市治平路 32 號	<a href="http://www.penghu.gov.tw/society/">http://www.penghu.gov.tw/society/</a>
22	金門縣家庭 暴力暨性侵	(082)373000	893 金門縣金城鎮民生路 60 號	<a href="http://www.kinmen.gov.tw/Layout/subF/index.aspx?frame=25">http://www.kinmen.gov.tw/Layout/subF/index.aspx?frame=25</a>



	害防治中心			
23	連江縣家庭 暴力暨性侵 害防治中心	(0836)25022 分機 315	209 連江縣南竿鄉介壽村 156 號 3 樓	<a href="http://www.matsu.gov.tw/2008web/laws_index.php?id=6">http://www.matsu.gov.tw/2008web/laws_index.php?id=6</a>